

EG-Baumusterprüfbescheinigung

EC type examination certificate

CE-0085BP0420

Produkt-Identnummer
product identification no.

Anwendungsbereich <i>field of application</i>	EG-Gasgeräte-richtlinie (90/396/EWG) <i>EC Gas Appliances Directive (90/396/EEC)</i>
Vertreiber <i>distributor</i>	Vaillant GmbH Berghauser Straße 40, D-42859 Remscheid
Produktart <i>product category</i>	Gasheizkessel mit Abgasanlage: Brennwert-Kombiwasserheizer (3204)
Produktbezeichnung <i>product description</i>	Brennwert-Kombiwasserheizer wahlweise auch als Brennwert-Umlaufwasserheizer
Modell <i>model</i>	VU/VUW INT.../3-3; VU/VUI/VUW INT.../3-5
Bestimmungsländer <i>countries of destination</i>	CZ, HR, HU, ME, RS, SI, SK
Prüfberichte <i>test reports</i>	Ergänzungsprüfung: 144155cE11/15814 vom 31.08.2007 (GWI) Ergänzungsprüfung: 149115cT1/15843 vom 11.09.2007 (GWI)
Prüfgrundlagen <i>basis of type examination</i>	EU/90/396/EWG (29.06.1990) DIN EN 483 (01.06.2000) DIN EN 677 (01.08.1998) DIN EN 625 (01.10.1995) DIN EN 483/A4 (Entwurf 01.06.2005)
Aktenzeichen <i>file number</i>	07-0627-GER



[Handwritten Signature]

14.11.2007 Rie G-1/2

Datum, Bearbeiter, Blatt, Leiter der Zertifizierungsstelle
date, issued by, sheet, head of certification body

DVGW CERT GmbH - von der Deutschen Bundesregierung benannte und von der Europäischen Kommission offiziell registrierte Stelle für die Konformitätsbewertung von Gasgeräten

DVGW CERT GmbH - notified by the government of the Federal Republic of Germany and officially registered by the European Commission for conformity assessment of gas appliances

ZLS

ZLS-ZE-527/07

DVGW CERT GmbH
Josef-Wirmer-Straße 1-3
53123 Bonn

Telefon: +49 228 91 88-888

Telefax: +49 228 91 88-993

eMail: info@dvgw-cert.com

ES – certifikát přezkoušení typu

CE-0085BP0420
Identifikační č.výrobku

Oblast aplikace	Směrnice ES o spotřebičích plyných paliv (90/396/EHS)
Dodavatel	Vaillant GmbH Berghauser Straße 40, D-42859 Remscheid
Druh výrobku	Topný kotel na plyná paliva se zařízením pro odvod spalin: kombinovaný topný kotel s ohřevem teplé vody (3204)
Označení výrobku	Kombinovaný topný kotel s ohřevem teplé vody případně dodávaný také jako topný kotel s průtokovým ohřevem teplé vody
Model	VU/VUW INT.../3-3; VU/VUI/VUW INT...3-5
Země určení	CZ, HR, HU, ME, RS, SI, SK
Protokoly o zkouškách	Doplňková zkouška: 144155cE11/15814 ze dne 31.08.2007 (GWI) Doplňková zkouška: 149115cT1/15843 ze dne 11.09.2007 (GWI)
Podklady ke zkoušce	EU/90/396/EHS (29.06.1990) DIN EN 483 (01.06.2000) DIN EN 677 (01.08.1998) DIN EN 625 (01.10.1995) DIN EN 483/A4 (návrh z 01.06.2005)
Číslo jednací	07-0627-GER

podpis

14.11.Rie G – 1/2

Datum, zpracoval, list, vedoucí certifikačního místa

DVGW CERT GmbH – místo posuzování shody spotřebičů
plynových paliv, jmenované spolkovou vládou a oficiálně
registrované Evropskou Komisí**ZLS**

ZLS-ZE-527/07

DVGW CERT GmbH

Josef-Wimmer-Straße 1 – 3
53123 Bonn

Telefon: +49 228 91 88 – 888

Fax: +49 228 91 88 – 993

e-mail: info@dvgw-cert.com

Elektrische Daten: 230 V AC, 50 Hz, IPX4D
electrical data

Gerätekatgorien <i>appliance categories</i>	Versorgungsdrücke <i>supply pressures</i>	Bestimmungsländer <i>countries of destination</i>	Bemerkungen <i>remarks</i>
I12H3P	20, 30 mbar	CZ, SI, SK	
I12HS3P	25, 30 mbar	HU	

Typ <i>type</i>	Technische Daten <i>technical data</i>	Bemerkungen <i>remarks</i>
VUW INT 226/3-3	Nennleistung: 7,0...18,0 kW Wärmebelastung (Hi): 7,1...18,4 (Trinkwasser: ...22,4) kW	
VU INT 256/3-3	Nennleistung: 9,0...25,0 kW Wärmebelastung (Hi): 9,2...25,5 kW	
VU INT 376/3-5	Nennleistung: 12,0...37,0 kW Wärmebelastung (Hi): 12,2...37,8 kW	
VU INT 126/3-5	Nennleistung: 4,9...12,0 kW Wärmebelastung (Hi): 5,0...12,2 kW	
VU INT 186/3-5	Nennleistung: 6,7...18,0 kW Wärmebelastung (Hi): 6,8...18,4 kW	
VUI/VUW INT 236/3-5	Nennleistung: 6,7...19,0 kW Wärmebelastung (Hi): 6,8...19,4 (Trinkwasser: ...23,5) kW	
VU INT 246/3-5	Nennleistung: 8,7...24,0 kW Wärmebelastung (Hi): 8,9...24,5 kW	

Ausführungsvariante <i>type variation</i>	Erläuterungen <i>explanations</i>
VU INT...	Umlaufwasserheizer, wahlweise mit Speicherwassererwärmer VIH... nach Herstellerangabe
VUW INT...	Kombiwasserheizer

Verwendungshinweise / Bemerkungen

hints of utilization / remarks

Zusätzlich geprüfte Gerätekatgorien, Anschlussdrücke und Bestimmungsländer:

RS, ME, HR: I12H3P (20, 30 mbar)

Die CE-Kennzeichnung wird in Serbien, Montenegro und in Kroatien erst dann als Konformitätsnachweis akzeptiert, wenn Serbien, Montenegro bzw. Kroatien die EG-Gasgeräte-richtlinie (90/396/EWG) in nationales Recht umgesetzt haben.

Die genannten Geräte sind gemeinsam mit den in dieser EG-Baumusterprüfbescheinigung aufgeführten Abgasanlagen als Systemeinheit nach der EG-Gasgeräte-richtlinie zertifiziert.

Die genannten Geräte sind in den Gerätearten C13 und C33 zur Aufstellung in Garagen geeignet.

Gerätearten B23, C13, C33, C43 und C53: entsprechend **Montageanleitung 0020022998 (CZ)**, 0020029106 (HU), 0020029114 (HR), 0020040374 (SI), 0020040375 (RS, ME) und 0020029118 (SK)

Geräteart B23 als Kaskade mit 2, 3 oder 4 Geräten entsprechend Montageanleitung 0020052761 (SK, CZ), 0020052762 (HR, SI, RS, ME) und 0020054329 (HU)

DVGW

Elektrické hodnoty: 230 V AC, 50 Hz, IPX4D

Kategorie přístrojů	Zásobovací tlak	Země určení	Poznámky
II2H3P	20, 30 mbar	CZ, SI, SK	
II2HS3P	25, 30 mbar	HU	

Typ	Technická data	Poznámky
VUW INT 226/3-3	Jmenovitý výkon: 7,0... 18,0 kW Tepelné zatížení (Hi): 7,1... 18,4 (pitná voda:...22,4) kW	
VU INT 256/3-3	Jmenovitý výkon: 9,0... 25,0 kW Tepelné zatížení (Hi): 9,2... 25,5 kW	
VU INT 376/3-5	Jmenovitý výkon: 12,0... 37,0 kW Tepelné zatížení (Hi): 12,2... 37,8 kW	
VU INT 126/3-5	Jmenovitý výkon: 4,9... 12,0 kW Tepelné zatížení (Hi): 5,0... 12,2 kW	
VU INT 186/3-5	Jmenovitý výkon: 6,7... 18,0 kW Tepelné zatížení (Hi): 6,8... 18,4 kW	
VUI/VUW INT 236/3-5	Jmenovitý výkon: 6,7... 19,0 kW Tepelné zatížení (Hi): 6,8... 19,4 (pitná voda:...23,5) kW	
VU INT 246/3-5	Jmenovitý výkon: 8,7... 24,0 kW Tepelné zatížení (Hi): 8,9... 24,5 kW	

Varianta provedení	Vysvětlivky
VU INT... VUW INT	Průtokový teplovodní kotel, případně se zabudovaným zásobníkem pro přípravu teplé vody VIH... dle údaje výrobce kombinovaný kotel s ohřevem vody

Pokyny k používání / Poznámky

Doplněné prověřené kategorie přístrojů, připojovací tlak a země určení:

RS, ME, HR: II2H3P (2,0 30 mbar)

Značka CE bude v Srbsku, Černé Hoře a Chorvatsku akceptována jako doklad shody teprve tehdy, až Srbsko, Černá Hora resp. Chorvatsko aplikují směrnici ES o spotřebičích plyných paliv (90/396/EHS) do národního práva.

Uvedené přístroje jsou spolu se zařízeními pro odvod spalin, uvedenými v tomto ES certifikátu přezkoušení typu certifikovány podle směrnice ES o spotřebičích plyných paliv jako systémová jednotka.

Uvedené přístroje typu C13 a C33 vhodné pro instalaci v garáži.

Typy přístrojů B23, C13, C33, C43 a C53. podle montážního návodu 0020022998 (CZ), 0020029106 (HU), 0020029114 (HR), 0020040374 (SI), 0020040375 (RS, ME) a 0020029118 (SK).

Typ přístrojů B23 jako sestava se 2, 3 nebo 4 přístroji podle montážního návodu 0020052761 (SK, CZ), 0020052762 (HR, SI, RS, ME) a 0020054329 (HU)

Tlumočnická doložka:

Jako tlumočnick jazyka německého, jmenovaný
rozhodnutím Městského soudu v Praze ze dne
2.12.1991 č.j. 1464/89, stvrzuji, že překlad
souhlasí s textem připojené listiny.

V Praze dne 22.9.2008

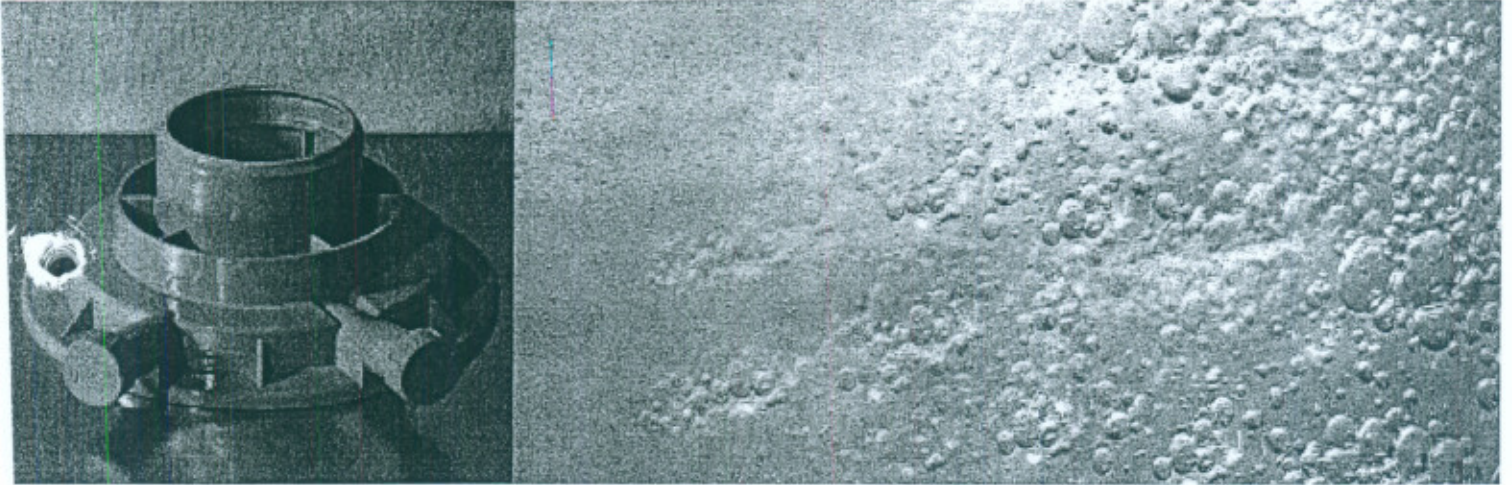


For the installer

U
ENTWURF



Flue installation instructions



Air flue duct for use with ecoMAX
and ecoTEC

Gaswärme-Institut e.V.

14 4 153 / 15124

Anlage-Nr. 9

■ ■ ■ ■ ■ GB



Übersicht produktbegleitende Druckschriften

Art.Nr	Inhalt	Beispielhaft beigefügt	Bestimmungs- land
0020022997	INST_ANL		CZ
0020029104	INST_ANL		HU
0020042465	INST_ANL		HR
0020029112	INST_ANL		SI, CS
0020029116	INST_ANL		SK
0020022996	BED_ANL		CZ
0020029105	BED_ANL		HU
0020029113	BED_ANL		HR, SI, CS
0020029117	BED_ANL		SK
0020022998	MONT_ANL LAZ		CZ
0020029106	MONT_ANL LAZ		HU
0020029114	MONT_ANL LAZ		HR
0020040374	MONT_ANL LAZ		SI
0020040375	MONT_ANL LAZ		SCG
0020029118	MONT_ANL LAZ		SK
0020044412	BED_ANL		FR
0020044413	INST_ANL		FR
0020044414	MONT_ANL LAZ		FR
0020029099	INST_ANL	✓	ES/ PT
0020029100	BED_ANL	✓	ES/ PT
0020029101	MONT_ANL LAZ	✓	ES
0020046322	MONT_ANL LAZ	✓	PT

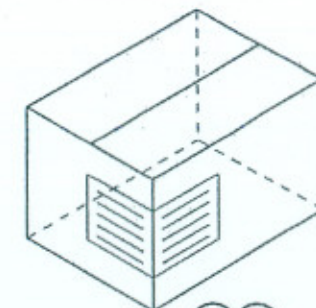
Alle nicht beigefügten Druckschriften sind im Zulassungsordner der Fa. Vaillant hinterlegt und können bei Bedarf zur Verfügung gestellt werden.

Sie entsprechen in Form und Inhalt (bis auf nationale Besonderheiten) weitgehend der deutschen Ausführung.

Gaswärme-Institut e.V.

16 7 155 / 15724

Anlage-Nr. 4



5 6

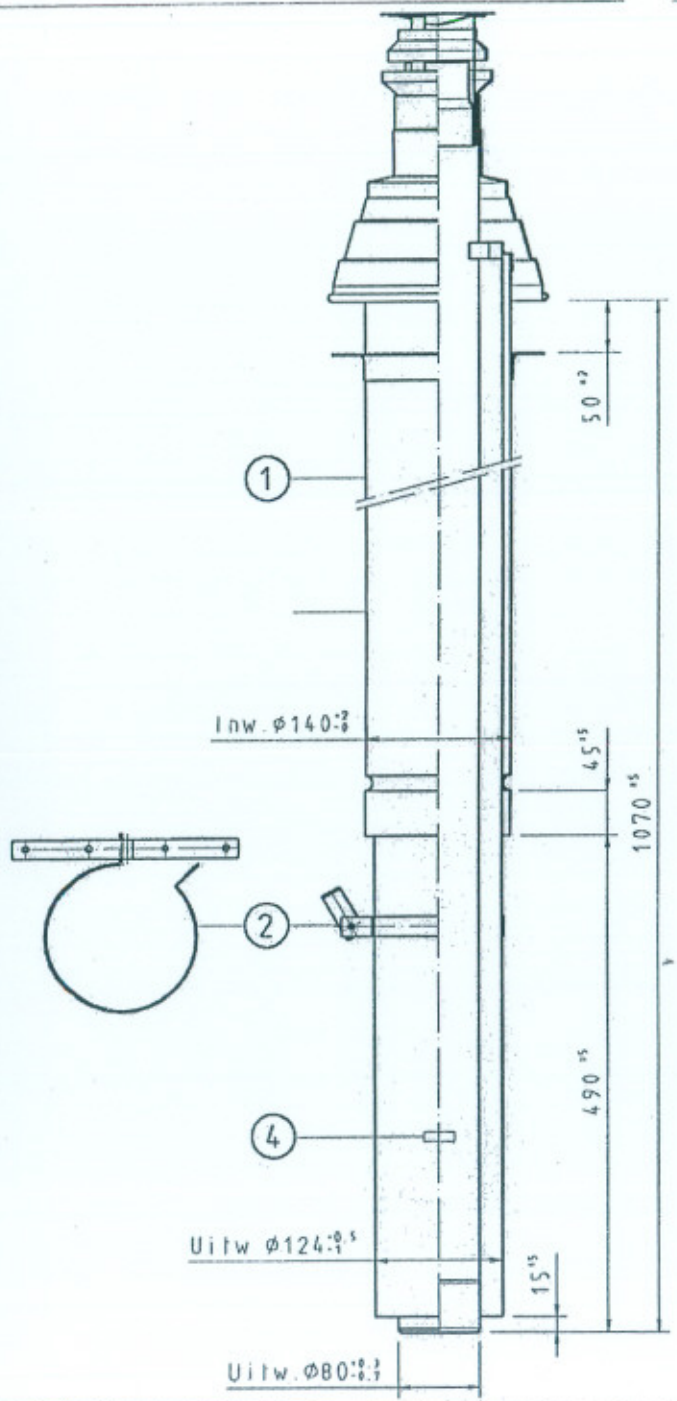
BEMERKUNG:
MAX. STÜCKZAHL PALLETTE : 15

Gaswärme-Institut e.V.
 144155 / 15479
 Anlage-Nr. 6



Geopoxeerd RAL-7021

FARB NEBEL



NACHBEHANDLUNG:
WEIß LACKIERT : NCS 0005 R 80 B (ST.NR.3)

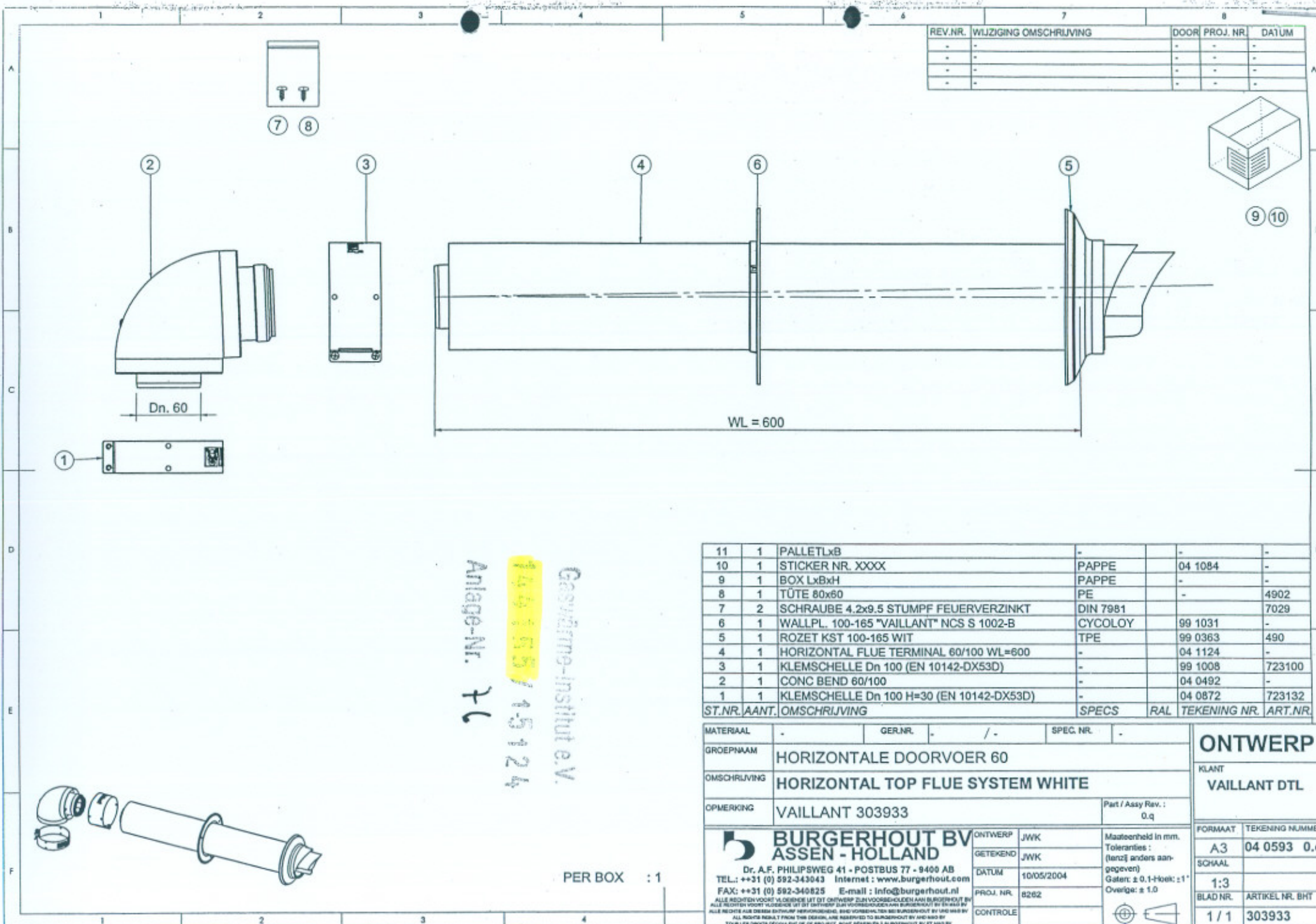
ST.NR.	AANT.	OMSCHRIJVING	SPECS	RAL	TEKENING NR.	ART. NR.
7	1	PALLET 800x1200	-	-	-	94951
6	1	AUFKLEBER NR. 9464B	-	-	-	9464B
5	1	FALTSCHACHTEL 240x240x1520	PAPPE	-	-	94811
4	2	AUFKLEBER JV-LOGO 14x22	POLYESTHER	-	-	94489
3	1	SCHNAPPVERSLOB C.125 + PACKUNG	GALVANISIERT	WEIß	99 1011	95937
2	1	BEV.BEUGEL 124	GALVANISIERT	-	93 0135	6407
1	1	M2000 DDV SEC HR RVS 80 L=1350 BD=580	INOX/GALV.	SCHW	01 0721	29020

ST.NR.	AANT.	OMSCHRIJVING	SPECS	RAL	TEKENING NR.	ART. NR.	
MATERIAAL			INOX/GALV.	SPEC.BLAD NR.	S-	GEREEDSCHAP NR.	G-
GROEPNAAM			KONZENTRISCHE EDELSTAHL SYSTEM				
OMSCHRIJVING			SENKRECHTE DDF SCHWARZ				
OPMERKING			VAILLANT NR. 303301				
ONTWERP			KLANT				
			VAILLANT				
FORMAAT			A3				
SCHAAL			TEKENING NUMMER				
			1:2.5 04 0124 0a				
BLAD NR.			ARTIKEL NUMMER				
			1/1 75860				

BURGERHOUT BV
ASSEN - HOLLAND
 Dr. A.F. PHILIPSWEG 41 - POSTBUS 77 - 9400 AB
 TEL : 31 692 343043 FAX : 31 692 340825
 ALLE RECHTEN VOORT VERSCHEDE OP DIT ONTWERP ZIJN VOORBEREIDDE AAN BURGERHOUT BV

GETEKEND J. WIERSMA DATUM 05-05-2004
 WIJZIGING - WIJZ. D.D. -
 PROJ. NR. 8232
 PARLIJT

FORMAAT A3
 SCHAAL 1:2.5
 BLAD NR. 1/1
 ARTIKEL NUMMER 75860



REV.NR.	WIJZIGING OMSCHRIJVING	DOOR	PROJ. NR.	DATE
-	-	-	-	-
-	-	-	-	-
-	-	-	-	-
-	-	-	-	-

11	1	PALLETLxB	-	-	-
10	1	STICKER NR. XXXX	PAPPE	04 1084	-
9	1	BOX LxBxH	PAPPE	-	-
8	1	TÛTE 80x60	PE	-	4902
7	2	SCHRAUBE 4.2x9.5 STUMPF FEUERVERZINKT	DIN 7981	-	7029
6	1	WALLPL. 100-165 "VAILLANT" NCS S 1002-B	CYCOLOY	99 1031	-
5	1	ROZET KST 100-165 WIT	TPE	99 0363	490
4	1	HORIZONTAL FLUE TERMINAL 60/100 WL=600	-	04 1124	-
3	1	KLEMSCHELLE Dn 100 (EN 10142-DX53D)	-	99 1008	723100
2	1	CONC BEND 60/100	-	04 0492	-
1	1	KLEMSCHELLE Dn 100 H=30 (EN 10142-DX53D)	-	04 0872	723132
ST.NR. AANT. OMSCHRIJVING			SPECS	RAL	TEKENING NR. ART.NR.

Gewärmes-Institut e.V.
 146155 / 15124
 Anlage-Nr. 76

MATERIAAL	-	GER.NR.	- / -	SPEC. NR.	-
GROEPNAAM	HORIZONTALE DOORVOER 60				
OMSCHRIJVING	HORIZONTAL TOP FLUE SYSTEM WHITE				
OPMERKING	VAILLANT 303933			Part / Assy Rev. :	0.q
BURGERHOUT BV ASSEN - HOLLAND		ONTWERP	JWK	Maatvoerd in mm. Toleranties : (tenzij anders aangegeven) Gaten: ± 0.1-Hoek: ± 1° Overige: ± 1.0	
Dr. A.F. PHILIPSWEG 41 - POSTBUS 77 - 9400 AB TEL.: ++31 (0) 592-343043 Internet : www.burgerhout.com FAX: ++31 (0) 592-340825 E-mail : info@burgerhout.nl		GETEKEND	JWK	FORMAAT	A3
<small>ALLE RECHTEN VOORT VADERSE LET DT ONTWERP ZIJN VOORBEHOUDEN AAN BURGERHOUT BV ALLE RECHTEN VOORT VADERSE LET DT ONTWERP ZIJN VOORBEHOUDEN AAN BURGERHOUT BV ALLE RECHTEN VOORT VADERSE LET DT ONTWERP ZIJN VOORBEHOUDEN AAN BURGERHOUT BV ALLE RECHTEN VOORT VADERSE LET DT ONTWERP ZIJN VOORBEHOUDEN AAN BURGERHOUT BV ALLE RECHTEN VOORT VADERSE LET DT ONTWERP ZIJN VOORBEHOUDEN AAN BURGERHOUT BV ALLE RECHTEN VOORT VADERSE LET DT ONTWERP ZIJN VOORBEHOUDEN AAN BURGERHOUT BV</small>		DATUM	10/05/2004	TEKENING NUMMER	04 0593 0.q
		PROJ. NR.	8262	SCHAAL	1:3
		CONTROLE		BLAD NR.	1 / 1
				ARTIKEL NR. BHT	303933

PER BOX : 1