

Pro provozovatele

Návod k obsluze



eRELAX

CZ

Vydavatel/Výrobce

**Vaillant GmbH**

**Berghauser Str. 40** ■ D-42859 Remscheid

Tel. +49 21 91 18-0 ■ Fax +49 21 91 18-28 10

info@vaillant.de ■ www.vaillant.de

 **Vaillant**

# Obsah

## Obsah

<b>1</b>	<b>Bezpečnost</b> .....	<b>3</b>	4.8	Kontrola stavu nabití baterií .....	10
1.1	Výstražná upozornění související s manipulací .....	3	4.9	Výměna baterií .....	11
1.2	Použití v souladu s určením .....	3	4.10	Výchozí obrazovka .....	11
1.3	Všeobecné bezpečnostní pokyny .....	4	<b>5</b>	<b>Odstranění závad</b> .....	<b>12</b>
<b>2</b>	<b>Pokyny k dokumentaci</b> .....	<b>5</b>	<b>6</b>	<b>Péče a údržba</b> .....	<b>12</b>
2.1	Dodržování platné dokumentace .....	5	6.1	Péče o výrobek .....	12
2.2	Uložení dokumentace .....	5	<b>7</b>	<b>Odstavení z provozu</b> .....	<b>12</b>
2.3	Platnost návodu .....	5	7.1	Definitivní odstavení výrobku z provozu .....	12
<b>3</b>	<b>Popis výrobku</b> .....	<b>5</b>	<b>8</b>	<b>Recyklace a likvidace</b> .....	<b>12</b>
3.1	Montáž výrobku .....	6	<b>9</b>	<b>Záruka a servis</b> .....	<b>13</b>
3.2	Displej .....	6	9.1	Záruka .....	13
3.3	Údaje na typovém štítku .....	6	9.2	Servis .....	13
3.4	Označení CE .....	7	<b>Příloha</b> .....	<b>14</b>	
<b>4</b>	<b>Provoz</b> .....	<b>7</b>	<b>A</b>	<b>Poruchy – přehled</b> .....	<b>14</b>
4.1	Uvedení výrobku do provozu .....	7	<b>B</b>	<b>Právní upozornění</b> .....	<b>14</b>
4.2	Zabránění chybné funkci .....	7			
4.3	Kontrola a nastavení teploty v místnosti .....	7			
4.4	Instalace aplikace .....	8			
4.5	Vytvoření bezdrátového spojení .....	8			
4.6	Obnovení spojení .....	9			
4.7	Komfortní bezpečnostní provoz .....	9			



## 1 Bezpečnost

### 1.1 Výstražná upozornění související s manipulací

#### Klasifikace výstražných upozornění souvisejících s manipulací

Výstražná upozornění související s manipulací jsou pomocí výstražných značek a signálních slov odstupňována podle závažnosti možného nebezpečí:

#### Výstražné značky a signální slova



##### **Nebezpečí!**

Bezprostřední ohrožení života nebo nebezpečí závažného zranění osob



##### **Nebezpečí!**

Nebezpečí úrazu elektrickým proudem



##### **Varování!**

Nebezpečí lehkých zranění osob



### **Pozor!**

Riziko věcných nebo ekologických škod

### 1.2 Použití v souladu s určením

Při neodborném používání nebo použití v rozporu s určením může dojít k poškození výrobku a k jiným věcným škodám.

Regulátor Vaillant eRELAX řídí topný systém včetně kotle k vytápění Vaillant s eBUS rozhraním ekvitermně a časově závisle.

Navíc může být řízen ohřev teplé vody připojeného zásobníku teplé vody.

Je dovolen provoz s následujícími komponentami a příslušenstvím:

- Zásobník teplé vody (konvenční)

Použití v souladu s určením zahrnuje:

- dodržování přiložených návodů k obsluze výrobku a všech dalších součástí systému
- dodržování všech podmínek prohlídek a údržby uvedených v návodech.



## 1 Bezpečnost

Použití v souladu s určením zahrnuje kromě toho instalaci podle třídy IP.

Použití výrobku ve vozidlech, např. obytných autech nebo obytných přívěsech, se považuje za použití v rozporu s určením. Za vozidla se nepovažují mobilní domy, příp. takové jednotky, které jsou trvale a pevně instalovány (tzv. pevná instalace).

Jiné použití, než je popsáno v tomto návodu, nebo použití, které přesahuje zde popsaný účel, je považováno za použití v rozporu s určením. Každé přímé komerční nebo průmyslové použití je také v rozporu s určením.

### **Pozor!**

Jakékoliv zneužití či nedovolené použití je zakázáno.

### 1.3 Všeobecné bezpečnostní pokyny

#### 1.3.1 Instalace jen prostřednictvím instalatéra

Instalaci, kontrolní prohlídku, údržbu a opravy výrobku smí provádět jen servisní technik.



#### 1.3.2 Nebezpečí při chybné obsluze

Při chybné obsluze můžete zranit sebe a ostatní a způsobit věcné škody.

- ▶ Pečlivě si přečtete příslušný návod a všechny platné podklady, zejm. kapitolu „Bezpečnost“ a výstražné pokyny.

## 2 Pokyny k dokumentaci

### 2.1 Dodržování platné dokumentace

- ▶ Bezpodmínečně dodržujte všechny návody k obsluze, které jsou připojeny ke komponentám zařízení.

### 2.2 Uložení dokumentace

- ▶ Tento návod a veškerou platnou dokumentaci uchovejte pro další použití.

### 2.3 Platnost návodu

Tento návod platí výhradně pro:

## 3 Popis výrobku

Výrobek řídí topný systém včetně kotle k vytápění Vaillant s eBUS rozhraním a ohřev teplé vody připojeného zásobníku teplé vody ekvitermně a časově závisle.

**Podmínky:** Topení

Pomocí výrobku a příslušné aplikace lze nastavit požadovanou teplotu místnosti pro různé denní doby a různé dny v týdnu.

Výrobek je ekvitermní regulátor.

Aktuální venkovní teplotu získává výrobek přes spojení s internetem. Při nízkých venkovních teplotách zvýší výrobek výstupní teplotu topného systému Vaillant.

Pokud venkovní teplota stoupá, výrobek sníží výstupní teplotu. Reaguje tak na výkyvy venkovní teploty a přes výstupní teplotu udržuje teplotu v místnosti na hodnotě nastavené požadované teploty.

**Podmínky:** Ohřev teplé vody

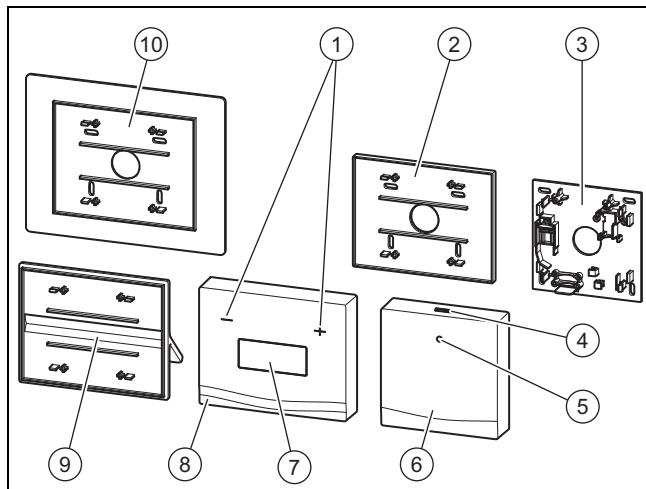
Pomocí výrobku a příslušné aplikace lze nastavit teplotu a časové okénko pro ohřev teplé vody.

Zdroj tepla ohřívá vodu v zásobníku teplé vody na nastavenou teplotu.

Časová okénka určují, kdy má být připravena teplá voda v zásobníku teplé vody.

## 3 Popis výrobku

### 3.1 Montáž výrobku



- |   |  |    |                                  |
|---|--|----|----------------------------------|
| 1 | Tlačítka  a  | 5  | Světelná dioda                   |
| 2 | Nástěnná patice malá, termostat                                  | 6  | Komunikační jednotka             |
| 3 | Nástěnná patice komunikační jednotka                             | 7  | Displej                          |
| 4 | Tlačítka Bluetooth / tlačítka komfortního bezpečnostního provozu | 8  | Termostat                        |
|   |  | 9  | Stojan výrobku                   |
|   |  | 10 | Nástěnná patice velká, termostat |


### 3.2 Displej

Symbol	Význam
	Spojení mezi termostatem a komunikační jednotkou se vytváří
	Spojení je vytvořeno; normální provoz
	Připojení je přerušeno

### 3.3 Údaje na typovém štítku

Typový štítek je z výroby umístěn na zadní straně komunikační jednotky a termostatu.

Údaj na typovém štítku	Význam
	Čárový kód se sériovým číslem (pouze u komunikační jednotky), 7. až 16. číslice = číslo výrobku
	→ Kap. „Označení CE“

Údaj na typovém štítku	Význam
eRELAX	Označení výrobku
V mA	Provozní napětí a odběr proudu
	→ Kap. „Recyklace a likvidace“

### 3.4 Označení CE



Označením CE se dokládá, že výrobky podle typového štítku splňují základní požadavky příslušných směrnic.

Prohlášení o shodě je k nahlédnutí u výrobce.

Výrobce tímto prohlašuje, že typ rádiového zařízení výrobku odpovídá směrnici 2014/53/EU. S úplným textem prohlášení o shodě EU se lze seznámit u výrobce.

## 4 Provoz

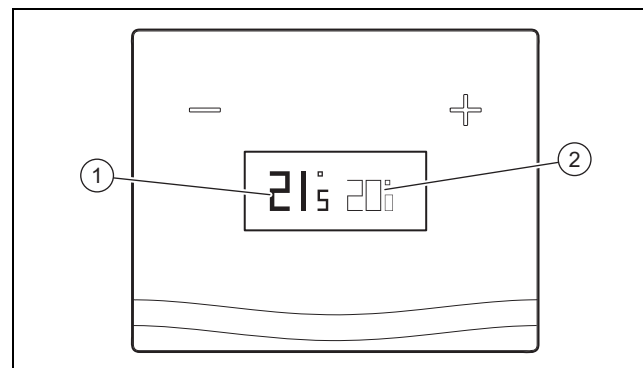
### 4.1 Uvedení výrobku do provozu

- ▶ Výrobek uvádějte do provozu pouze tehdy, když je kryt plně uzavřen.

### 4.2 Zabránění chybné funkci



1. Zajistěte, že vzduch v místnosti volně cirkuluje kolem termostatu a termostat není zakrytý nábytkem, závěsy nebo jinými předměty.
2. Ventily topných těles v místnostech, kde je instalován termostat, zcela otevřete.

### 4.3 Kontrola a nastavení teploty v místnosti



1. Zkontrolujte ukazatel aktuální teploty v místnosti (1) a nastavenou požadovanou teplotu (2) na displeji.

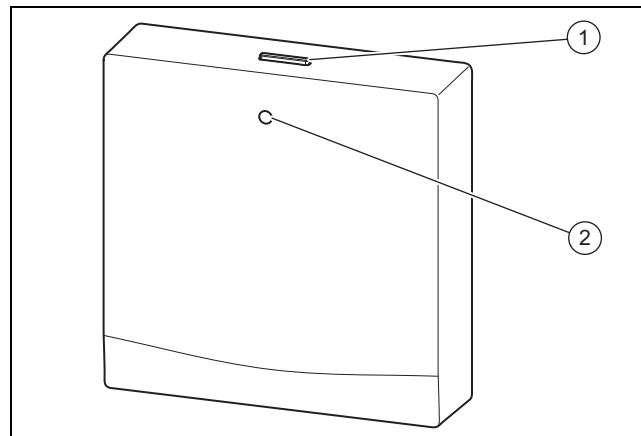
## 4 Provoz

2. V případě potřeby pomocí tlačítek  a  nastavte požadovanou teplotu **(2)** na příslušnou hodnotu.

### 4.4 Instalace aplikace

1. Všechna nastavení nad rámec základních funkcí provádějte pomocí chytrého telefonu nebo tabletu.
2. Stáhněte do svého mobilního zařízení aplikaci na adrese <http://erelax.vaillant.com>. Alternativně vyhledejte **eRELAX** na Google Play™ nebo v App Store™.
3. Instalujte na svém mobilním zařízení příslušnou aplikaci.
4. Pro první navázání spojení vytvořte mezi výrobcem a svým mobilním zařízením spojení Bluetooth (→ Strana 8). Přes spojení Bluetooth konfiguruje nastavení WLAN výrobku.
5. Dodržujte další pokyny v aplikaci.

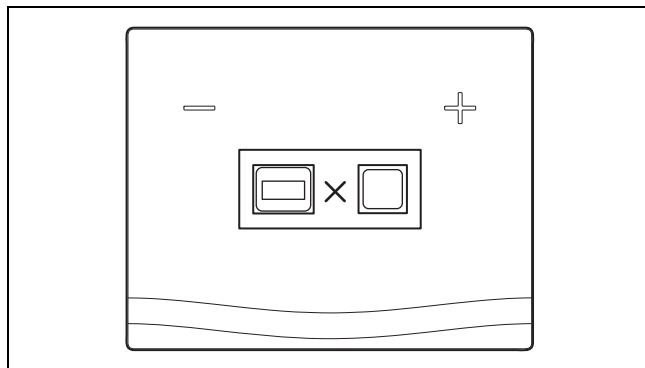
### 4.5 Vytvoření bezdrátového spojení



1. Aktivujte spojení Bluetooth mobilního zařízení.
2. Na komunikační jednotce podržte déle stisknuté tlačítko Bluetooth / tlačítko komfortního bezpečnostního provozu **(1)** (nejméně 5 sekund).
  - ◁ Světelná dioda **(2)** na komunikační jednotce bliká modře.
3. Pomocí aplikace proveďte nastavení WLAN. Dodržujte přitom pokyny v aplikaci.
  - Z bezpečnostních důvodů spojujte výrobek výhradně se zakódovanou sítí WLAN. Upozorňujeme, že Wi-Fi Protected Setup (WPS) není podporován.



#### 4.6 Obnovení spojení



- Objeví-li se výše uvedené zobrazení na displeji, zmenšíte vzdálenost mezi termostatem a komunikační jednotkou, abyste obnovili spojení.

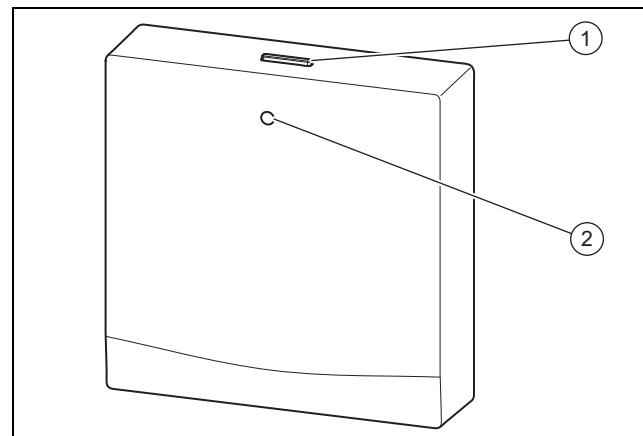
#### 4.7 Komfortní bezpečnostní provoz

Nemá-li výrobek spojení s internetem, nelze druh provozu výrobku nastavit pomocí aplikace.

V tomto případě lze komfortní bezpečnostní provoz aktivovat přímo na komunikační jednotce.

Při aktivovaném komfortním bezpečnostním provozu je teplota v místnosti řízena nezávisle na nastavených časových okénkách na požadovanou hodnotu nastavenou na termostatu. Navíc probíhá nezávisle na nastavených časových okénkách ohřev teplé vody.

#### 4.7.1 Aktivace/deaktivace komfortního bezpečnostního provozu

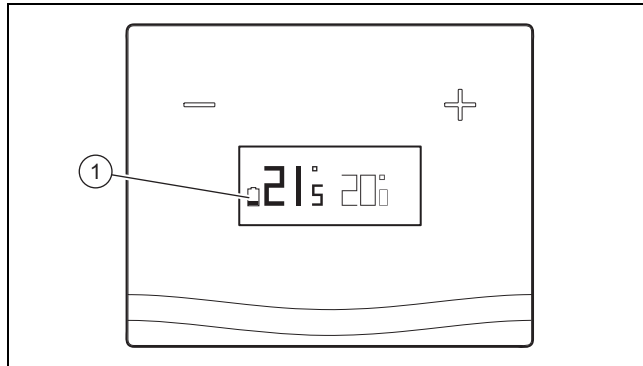



1. Na komunikační jednotce krátce stiskněte tlačítko Bluetooth / tlačítko komfortního bezpečnostního provozu **(1)**.
  - Komfortní bezpečnostní provoz můžete aktivovat výhradně při přerušeném připojení k internetu.
  - ◁ Světelná dioda **(2)** na komunikační jednotce svítí modře.
2. Pro deaktivaci komfortního bezpečnostního provozu na komunikační jednotce znovu stiskněte tlačítko Bluetooth / tlačítko komfortního bezpečnostního provozu **(1)**.

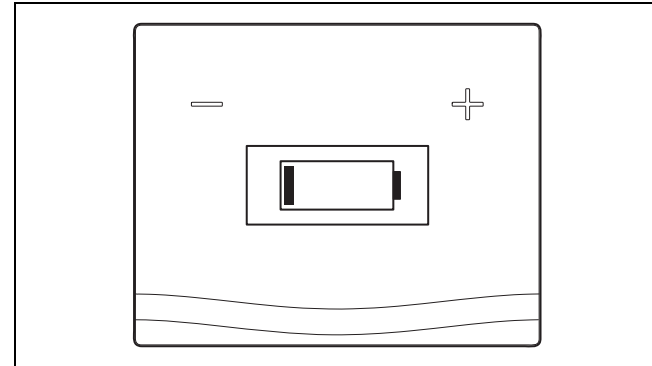
## 4 Provoz

- Komfortní bezpečnostní provoz se automaticky deaktivuje, jakmile je obnoveno připojení k internetu.

### 4.8 Kontrola stavu nabití baterií



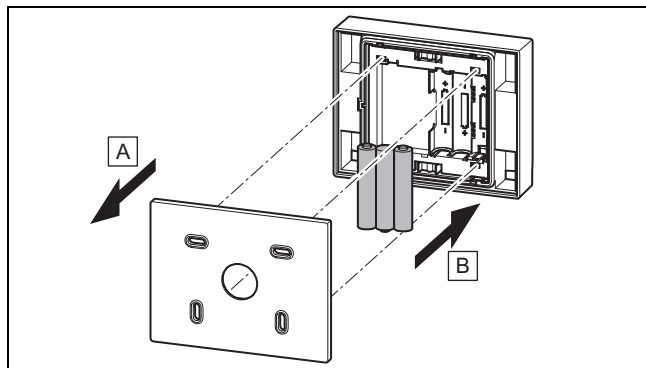
Zobrazí-li se na displeji termostatu symbol  (1), jsou baterie téměř prázdné.



Objeví-li se na displeji termostatu výše uvedené zobrazení, jsou baterie prázdné.

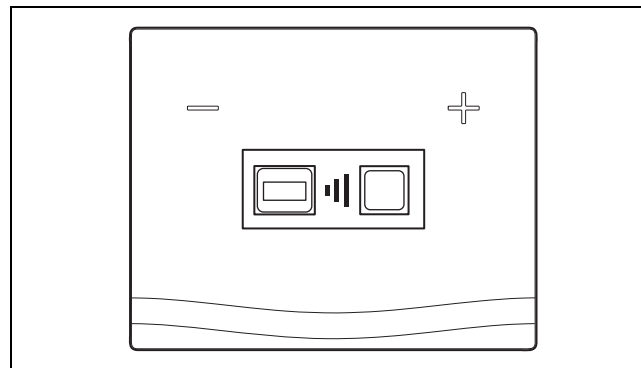
- Vyměňte baterie termostatu.

## 4.9 Výměna baterií

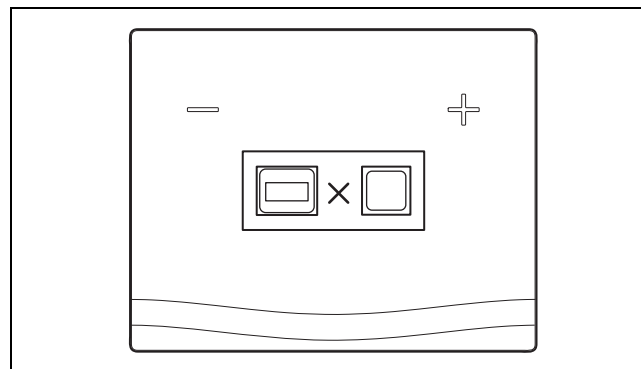


1. Sejměte termostat z držáku výrobku, resp. sejměte stojan výrobku z termostatu.
2. Vložte tři nové baterie stejného typu. Dbejte na správnou polarizaci.
3. Používejte výhradně baterie typu AAA Alkaline 1,5 V. V žádném případě nepoužívejte dobíjecí baterie.
4. Termostat opět nasadíte na držák výrobku, resp. nasadíte stojan výrobku na termostat. Termostat, resp. stojan výrobku slyšitelně zaklapne.

## 4.10 Výchozí obrazovka



Po vložení baterií se objeví výchozí obrazovka. Výchozí obrazovka ukazuje, že termostat hledá komunikační jednotku.



## 5 Odstranění závad

Není-li komunikační jednotka nalezena (např. vzdálenost mezi termostatem a komunikační jednotkou je příliš velká), zobrazí se na displeji výše uvedené zobrazení.

### 5 Odstranění závad

Přehled možných poruch je uveden v příloze.

Poruchy – přehled (→ Strana 14)

## 6 Péče a údržba

### 6.1 Péče o výrobek



#### **Pozor!**

**Riziko věcných škod při použití nevhodného čisticího prostředku!**

- ▶ Nepoužívejte spreje, abraziva, mycí prostředky, čisticí prostředky s obsahem rozpouštědel nebo chlóru.
- 
- ▶ Povrch výrobku čistěte vlhkým hadříkem namočeným ve slabém roztoku mýdla bez obsahu rozpouštědel.

## 7 Odstavení z provozu

### 7.1 Definitivní odstavení výrobku z provozu

- ▶ Pro definitivní odstavení výrobku z provozu se obraťte na servisního technika.

## 8 Recyklace a likvidace

- ▶ Likvidaci obalu přenechejte autorizovanému instalatérovi, který výrobek instaloval.



Je-li výrobek označen touto značkou:

- ▶ V tomto případě nelikvidujte výrobek v domovním odpadu.
- ▶ Místo toho odevzdejte výrobek do sběrného místa pro stará elektrická nebo elektronická zařízení.



Obsahuje-li výrobek baterie, které jsou označeny touto značkou, mohou obsahovat zdravotně a ekologicky škodlivé látky.

- ▶ V tomto případě likvidujte baterie v odběrném místě pro baterie.

### 9 Záruka a servis

#### 9.1 Záruka

Výrobce poskytuje na výrobek záruku ve lhůtě a za podmíněk, které jsou uvedeny v záručním listě. Záruční list je součástí dodávky výrobku a jeho platnost je podmíněna úplným vyplněním všech údajů.




#### 9.2 Servis

Opravy a pravidelnou údržbu výrobku smí provádět pouze smluvní servisní firma s příslušným oprávněním. Seznam autorizovaných firem je přiložen u výrobku, popř. uveden na internetové adrese [www.vaillant.cz](http://www.vaillant.cz).

## Příloha

### Příloha

#### A Poruchy – přehled

Symbol	Význam	Odstranění
	Baterie téměř vybité.	– Vyměňte baterie termostatu.
	Baterie vybité.	– Vyměňte baterie termostatu.
	Žádné spojení s komunikační jednotkou.	– Zmenšete vzdálenost mezi termostatem a komunikační jednotkou.

#### B Právní upozornění

Výrazy „Made for iPod“, „Made for iPhone“ a „Made for iPad“ znamenají, že se jedná o elektronické příslušenství, které bylo vyvinuto speciálně pro příslušné připojení k zařízení iPod, iPhone nebo iPad a certifikováno projektantem, aby splňovalo výkonnostní normy společnosti Apple. Apple neručí za provoz tohoto zařízení nebo jeho shodu s bezpečnostními normami a předpisy. Dbejte na to, že použití tohoto příslušenství se zařízením iPhone může ovlivnit rádiový výkon.





0020218456\_00 ■ 10.09.2015

**Vaillant Group Czech s. r. o.**

Chrášťany 188 ■ CZ-25219 Praha-západ

Telefon 2 81 02 80 11 ■ Telefax 2 57 95 09 17

vaillant@vaillant.cz ■ www.vaillant.cz

© Tyto návody nebo jejich části jsou chráněny autorským právem a smějí být rozmnožovány nebo rozšiřovány pouze s písemným souhlasem výrobce.