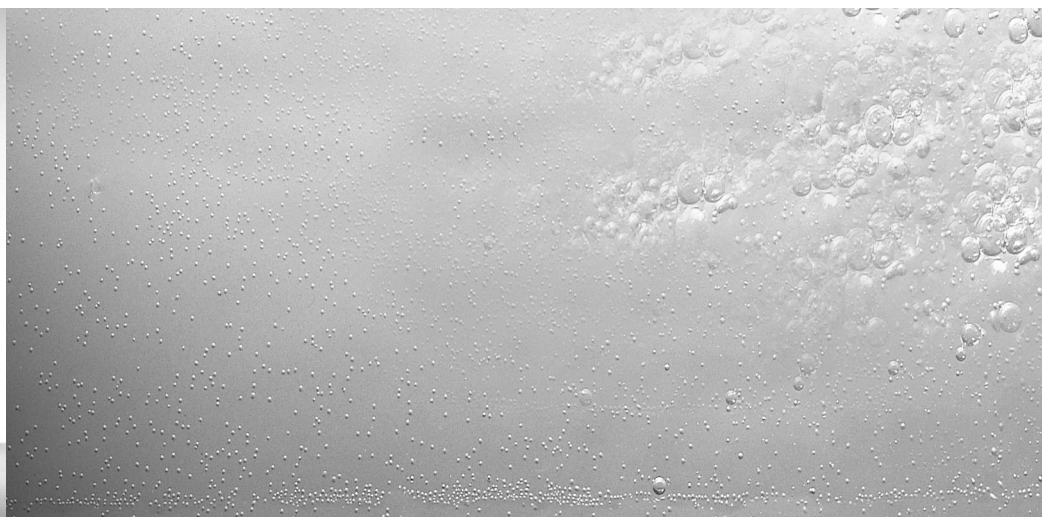


atmoVIT



VK INT 164/1
VK INT 254/1
VK INT 324/1
VK INT 414/1
VK INT 484/1
VK INT 564/1

Pro provozovatele

atmoVIT

Plynový stacionární kotel

VK INT 164/1
VK INT 254/1
VK INT 324/1
VK INT 414/1
VK INT 484/1
VK INT 564/1

	Strana		Strana
1 Vlastnosti přístroje	2	6 Péče a údržba	13
1.1 Použití	2	6.1 Péče	13
1.2 Popis přístroje	2	6.2 Inspekce/údržba	13
2 Odkazy na dokumentaci přístroje	3	6.3 Ukazatel potřeby údržby	13
2.1 Použité symboly	3	6.4 Kontrola tlaku vody v systému	13
2.2 Platné podklady	3	6.5 Naplnění topného systému	13
2.3 Záruční list	3	6.6 Měřicí a kontrolní práce prováděné kominíkem	14
2.4 Typový štítek	3	7 Záruka výrobce	15
2.5 Značka CE	3		
3 Bezpečnostní pokyny	4		
3.1 Povinnosti provozovatele	4		
3.2 Používání v souladu s účelem užití	4		
3.3 Požadavky na místo ustavení	4		
3.3.1 Změny v okolí kotle	4		
3.3.2 Výbušné a snadno vznětlivé látky	4		
3.3.3 Ochrana proti korozi	4		
3.4 Zvláštní pokyny	4		
3.4.1 Nouzový agregát	4		
3.5 Jednání v nouzové situaci	5		
3.5.1 Plynový zápach	5		
3.6 Ochrana proti mrazu	5		
4 Obsluha	6		
4.1 Zkoušky před uvedením do provozu	6		
4.1.1 Otevření uzavíracích kohoutů	6		
4.1.2 Kontrola tlaku vody v systému	6		
4.2 Přehled ovládacího panelu	6		
4.2.1 Obslužné prvky	6		
4.2.2 Digitální informační a analytický systém (DIA-systém)	7		
4.3 Zapnutí a vypnutí kotle	7		
4.4 Nastavení pro přípravu teplé vody	8		
4.5 Nastavení pro topný provoz	8		
4.5.1 Nastavení teploty ohřevu vody pro topení pomocí regulátoru	8		
4.5.2 Nastavení teploty ohřevu vody pro topení na kotli	9		
4.5.3 Vypnutí topného provozu (letní provoz)	9		
4.6 Nastavení regulátoru pokojové teploty nebo regulátoru podle povětrnostních podmínek ..	9		
4.7 Ukazatele stavu (pro údržbářské a servisní práce prováděné odbornou firmou)	10		
5 Odstraňování poruch	11		
5.1 Kotel nelze uvést do provozu	11		
5.2 Poruchy během topného provozu	11		
5.2.1 Chybové hlášení F.28 nebo F.29	11		
5.2.2 Chybové hlášení F.20	12		
5.2.3 Chybové hlášení F.36	12		
		1 Vlastnosti přístroje	
		Získali jste kvalitní výrobek firmy Vaillant. Váš plynový kotel atmoVIT Vám při svědomité péči a údržbě bude dlouho poskytovat očekávaný užitek.	
		1.1 Použití	
		Váš plynový kotel atmoVIT slouží k vytápění obytných a obchodních prostorů prostřednictvím teplovodní instalace ústředního topení. Pro přípravu teplé vody je možno k vašemu kotli připojit zásobník. Pro komfortní nastavení funkce topení a ohřevu teplé vody Vašeho kotle jsou k dispozici různé regulační přístroje z příslušenství Vaillant.	
		1.2 Popis přístroje	
		- Pro údržbářské a servisní práce prováděné odbornou firmou je Váš kotel vybaven digitálním informačním a analytickým systémem (DIA-systém). Ukazatel stavu Vám poskytuje informace o provozním stavu Vašeho kotle. Ukazatel diagnostických a chybových kódů umožňuje odbornému pracovníkovi rychlé vyhledání závady v případě poruchy.	

2 Odkazy na dokumentaci přístroje

2.1 Použité symboly

Při instalaci kotle se řiďte bezpečnostními pokyny z tohoto návodu k instalaci!



Nebezpečí!

Bezprostřední ohrožení zdraví a života!



Pozor!

Možná nebezpečná situace pro výrobek a okolní prostředí!



Upozornění!

Uživatelská doporučení

- Tento symbol znamená potřebnou aktivitu

Za škody způsobené nedodržením tohoto návodu nepřebíráme žádnou záruku!

2.2 Platné podklady

Pro provozovatele zařízení:

- 1 Návod k obsluze č. 834839
- 1 Zkrácený návod k obsluze
- Nalepen na kryt ovládacího panelu
- 1 Záruční list určený pro danou zemi

Pro odborného pracovníka:

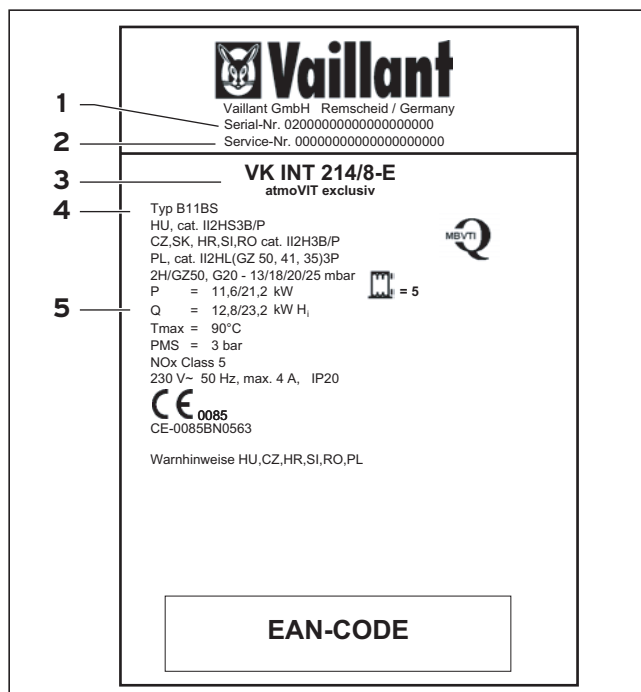
- 1 Návod na instalaci a údržbu č. 834951

2.3 Záruční list

Platné záruční podmínky najdete na obdrženém záručním listu.

2.4 Typový štítek

Typový štítek je umístěn na zadní straně ovládací skříně.



Obr. 2.4 Typový štítek (příklad)

Na typovém štítku najdete následující informace:

- 1 Výrobní číslo
- 2 Identifikační číslo pro zákaznický servis
- 3 Typové označení
- 4 Označení typové registrace
- 5 Technické údaje

2.5 Značka CE

Značka CE dokládá, že přístroje podle typového přehledu splňují základní požadavky následujících směrnic:

- Směrnice o plynových přístrojích (směrnice 90/396/EHS Rady),
 - Směrnice o elektromagnetické kompatibilitě (směrnice 89/336/EHS Rady),
 - Směrnice o nízkém napětí (směrnice 73/23/EHS Rady).
- Přístroje splňují základní požadavky Směrnice o účinnosti (směrnice 92/42/EHS Rady) jako nízkoteplotní kotle.

3 Bezpečnostní pokyny

3 Bezpečnostní pokyny

3.1 Povinnosti provozovatele

Abyste mohli optimálně využít všech předností Vašeho kotle, přečtěte si prosím před použitím pečlivě tento návod k použití.

V zájmu Vaší bezpečnosti respektujte prosím, že ustavení a nastavení kotle smí provádět pouze oprávněná odborná firma.

Ta je též oprávněna k inspekci/údržbě, opravám a zprovoznění Vašeho kotle. Pro trvalý, bezpečný provoz dodržujte následující body:

- Jednou ročně nechte provést inspekci/údržbu kotle oprávněnou odbornou firmou.
- Přívodní otvory vzduchu ve zdech nebo dveřích udržujte nezakryté.
- Pravidelně kontrolujte plnicí tlak ve vašem topném zařízení (viz 4.1.2).

3.2 Používání v souladu s účelem užití

Váš plynový kotel atmoVIT firmy Vaillant je určen jako zdroj tepla pro uzavřená teplovodní topná zařízení.

Vaším plynovým kotlem Vaillant můžete provádět také dodatečné nebo výhradní vytápění ohříváčů vody.

Plynový kotel Vaillant nepoužívejte v žádném případě pro jiné účely. Váš plynový kotel Vaillant je nízkoteplotní kotel ve smyslu nařízení o topných zařízeních.

Závadný kotel (např. poškozený při přepravě) nesmí být uveden do provozu. Svévolné přestavby a změny kotle nejsou přípustné a mají za následek zánik nároku na záruku.



Upozornění!

Uschovejte prosím tento návod k obsluze pro pozdější potřebu.

3.3 Požadavky na místo ustavení

3.3.1 Změny v okolí kotle

Změny nesmí být prováděny na:

- na kotli,
- na přívodu plynu, vzduchu, vody a elektrického proudu,
- na odvodu spalin,
- na pojistném ventilu a na výtokovém potrubí topné vody,
- na stavebních skutečnostech, které mohou mít vliv na provozní bezpečnost přístroje.

3.3.2 Výbušné a snadno vznětlivé látky

Nepoužívejte nebo neskladujte výbušné nebo snadno vznětlivé látky (např. benzín, papír, barvy) v místnosti, kde je kotel.

3.3.3 Ochrana proti korozi

Nepoužívejte spreje, čistící prostředky s obsahem chlóru, ředidla, barvy, lepidla atd. v okolí kotle.

Tyto látky mohou za nepříznivých okolností vést ke korozi - také v zařízení na odvod spalin.

3.4 Zvláštní pokyny

3.4.1 Nouzový agregát

Odborný pracovník připojí Váš kotel při instalaci do elektrické sítě. Pokud chcete přístroj udržet v provozní pohotovosti při výpadku proudu za pomoci nouzového agregátu, musí jeho technické údaje (frekvence, napětí, uzemnění) odpovídat údajům elektrické sítě a přinejmenším příkonu přístroje. Za tímto účelem se prosím poradte s Vaší odbornou firmou.

3.5 Jednání v nouzové situaci

3.5.1 Plynový zápach

Při plynovém zápachu se chovejte následujícím způsobem:

- Nezapínejte ani nevyplínejte žádné světlo ani žádné jiné elektrické spínače. Nepoužívejte telefon, radiotelefon nebo mobil v prostoru nebezpečí. Nepoužívejte otevřený oheň (např. zapalovač, zápalky). Nekuřte.
- Uzavřete uzavírací kohout plynu (1) na připojovací konzoli a hlavní uzavírací kohout na plynovém potrubí.
- Otevřete okna a dveře.
- Varujte spolubydlící a opusťte dům.
- Uvědomte plynárenský závod nebo jinou příslušnou firmu.

3.6 Ochrana proti mrazu

Zajistěte, aby v době Vaší nepřítomnosti v období mrazů zůstalo topné zařízení v provozu a místnosti byly dostatečně temperovány.



Pozor!

Ochrana proti mrazu a kontrolní zařízení jsou aktivní pouze tehdy, když je hlavní spínač v poloze "I" a kotel není odpojen od sítě.

Přidávání ochranných prostředků proti mrazu do topné vody není přípustné. Může přitom dojít k poškození těsnění a membrán, také se mohou vyskytovat různé zvuky v topení. Za toto jakož i za následné škody nemůžeme převzít žádnou záruku.

Váš kotel je vybaven funkcí ochrany proti mrazu: Jestliže teplota vody v topení klesne **při zapnutém hlavním spínači** pod 5 °C, přístroj se zapne a ohřeje topný okruh přístroje na cca. 35 °C.

Jiná možnost ochrany proti mrazu spočívá v tom, že se topný systém a kotel vypustí. Přitom musí být zajištěno, aby jak zařízení, tak i kotel byly úplně vyprázdněny. Za tímto účelem se prosím poradte s Vaší odbornou firmou.

4 Obsluha

4.1 Zkoušky před uvedením do provozu

4.1.1 Otevření uzavíracích kohoutů

Upozornění!
 **Ne všechny uzavírací kohouty jsou součástí rozsahu dodávky Vašeho přístroje. Zabuduje je servisní pracovník.**

- Otevřete uzavírací kohout plynu tak, že na něj zatlačíte a otáčíte jím proti směru hodinových ručiček až na doraz.
- Překontrolujte, zda jsou otevřeny kohoutky pro údržbu v potrubí na stoupačce a zpátečce.

Zeptejte se servisního pracovníka, kde jsou příslušné uzavírací kohouty.

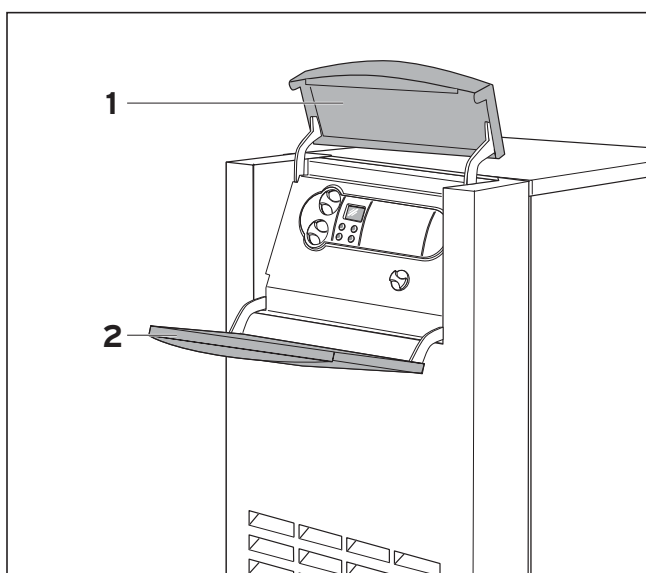
4.1.2 Kontrola plnicího tlaku zařízení

Manometr na měření přetlaku v kotli není součástí dodávky kotle.

- Před každým opětovným uvedením do provozu překontrolujte, zda se hodnota plnicího tlaku topného systému pohybuje mezi 0,75 a 2,0 bar.
- Doplněte vodu, jestliže je tlak příliš nízký (viz kapitola 6.5).

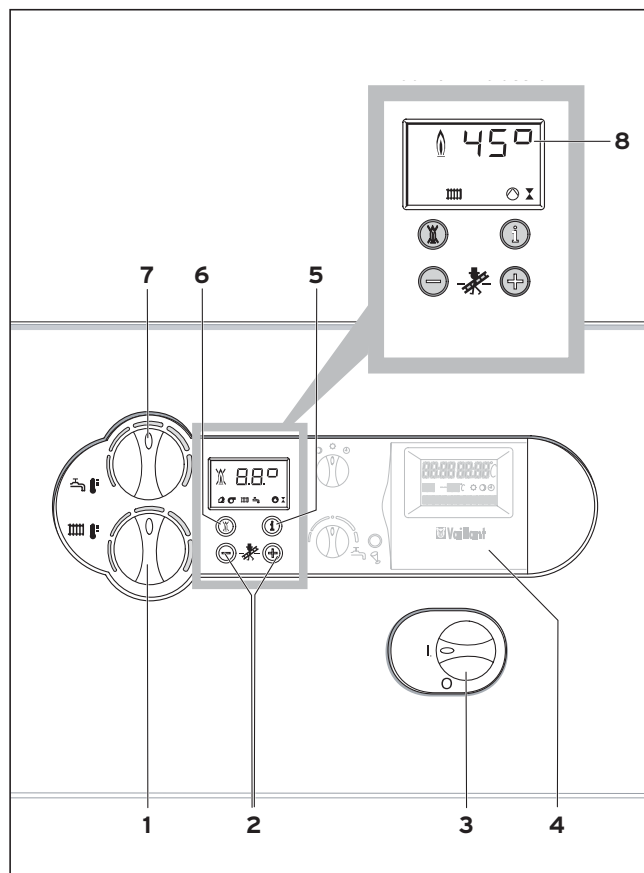
4.2 Přehled ovládacího panelu

4.2.1 Obslužné prvky



Obr. 4.2 Otevření krytu ovládacího panelu

Horní díl (1) krytu ovládacího panelu odklopte nahoru a přední díl (2) dolů.



Obr. 4.3 Obslužné prvky

Nyní přístupné ovládací prvky mají následující funkce:

- 1 Otočný knoflík pro nastavení teploty topné vody
- 2 Tlačítka “+” a “-” pro pohyb na ukazateli displeje vpřed a vzad (pro servisního technika při nastavování a hledání závad)
- 3 Hlavní spínač pro zapnutí a vypnutí kotle
- 4 Vestavěný regulátor (příslušenství)
- 5 Tlačítko “i”: pro vyvolání informací
- 6 Tlačítko “Odblokování”: pro odstranění určitých poruch
- 7 Otočný knoflík pro nastavení teploty zásobníku teplé vody (při připojení zásobníku VIH)


4.2.2 Digitální informační a analytický systém (DIA-systém)


Při normálním provozu se na displeji DIA - systému zobrazuje aktuální teplota ohřevu vody v topení. V případě závady je zobrazení teploty nahrazeno příslušným chybovým kódem.


Kromě toho můžete ze zobrazených symbolů vyčíst následující informace:


- 8 Zobrazení aktuální teploty ohřevu vody nebo zobrazení stavového či chybového kódu


  větrání/odvodu spalin


 Topný provoz aktivní
svítí stále: topný provozu nebo požadavek na topení
blíká: blokování hořáku aktivní

 Ohřev teplé vody aktivní
svítí stále: druh provozu ohřevu zásobníku je v pohotovosti,
blíká: probíhá ohřev zásobníku, zapálený hořák

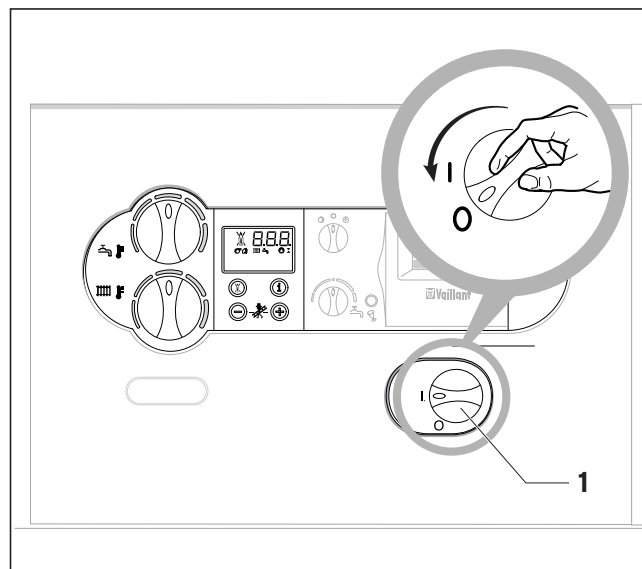
 Topné čerpadlo je v provozu

 V provozu plynový ventil


 Nepřeškrtnutý plamen:
Řádný provoz hořáku

 Přeškrtnutý plamen:
Porucha během provozu hořáku; přístroj je vypnut

4.3 Zapnutí a vypnutí kotle



Obr. 4.4 Zapnutí a vypnutí kotle

Pozor!
 **Hlavní spínač smí být zapnut jen tehdy, když je topný systém řádně naplněno vodou. Pokud není toto respektováno, může dojít k poškození čerpadla a výměníku tepla.**

Pomocí hlavního vypínače (1) kotel zapnete a vypnete.


I: „ZAPNUTO“

O: „VYPNUTO“


Při zapnutí kotle se na displeji zobrazí standardní ukazatel digitálního informačního a analytického systému (DIA - systém).

Pro nastavení kotle podle Vaší potřeby si přečtěte prosím kapitoly 4.4 a 4.5, ve kterých jsou popsány možnosti nastavení pro topný provoz a ohřev teplé vody.

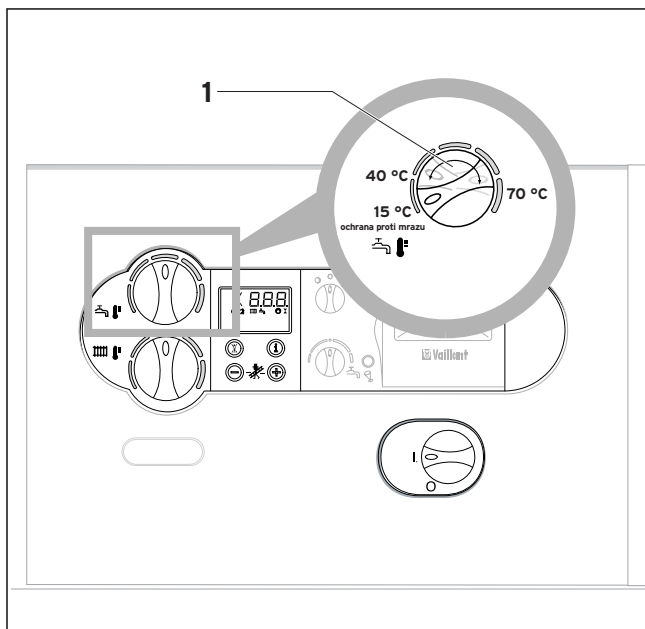
Pro úplné vyřazení kotle z provozu přepněte hlavní vypínač do polohy „O“.

Pozor!
 **Ochrana proti mrazu a kontrolní zařízení jsou aktivní pouze tehdy, když je hlavní spínač v poloze „I“ a kotel není odpojen od sítě.**

Aby nedošlo k vypnutí těchto bezpečnostních zařízení, měli byste kotel zapínat a vypínat pomocí regulátoru (informace najdete v příslušném návodu k obsluze).

Upozornění!
 **Při delší době mimo provoz byste měli navíc uzavřít i uzavírací kohout plynu a uzavírací ventily. V této souvislosti dbejte též na upozornění týkající se ochrany proti mrazu.**

4.4 Nastavení pro přípravu teplé vody



Obr. 4.5 Příprava teplé vody (pouze při připojeném zásobníku teplé vody)

Pro přípravu teplé vody za pomoci kotle atmoVIT musí být ke kotli napojen zásobník teplé vody.

- Otočný knoflík (1) pro nastavení teploty zásobníku nastavte na zvolenou teplotu.

Přitom platí:

- Levý doraz (ochrana proti mrazu)	15 °C
- Pravý doraz (max.)	70 °C
- Nejnižší teplota teplé vody (min.)	40 °C

Při nastavení zvolené teploty se příslušná očekávaná hodnota teplé vody zobrazí na displeji DIA - systému. Asi po 5 sekundách tento ukazatel zhasne a na displeji se opět objeví standardní zobrazení (aktuální teplota ohřevu vody pro topení, např. 45 °C).

Aktuální teplotu vody v zásobníku můžete zobrazit stiskem tlačítka „+“.

Vypnutí provozu zásobníku teplé vody

U kotlů atmoVIT s připojeným zásobníkem teplé vody můžete vypnout ohřev teplé vody, avšak můžete dále ponechat funkci topného provozu.

- Otočný knoflík (1) pro nastavení teploty zásobníku otočte na levý doraz.

Pro zásobník zůstane aktivní pouze funkce ochrany proti mrazu.

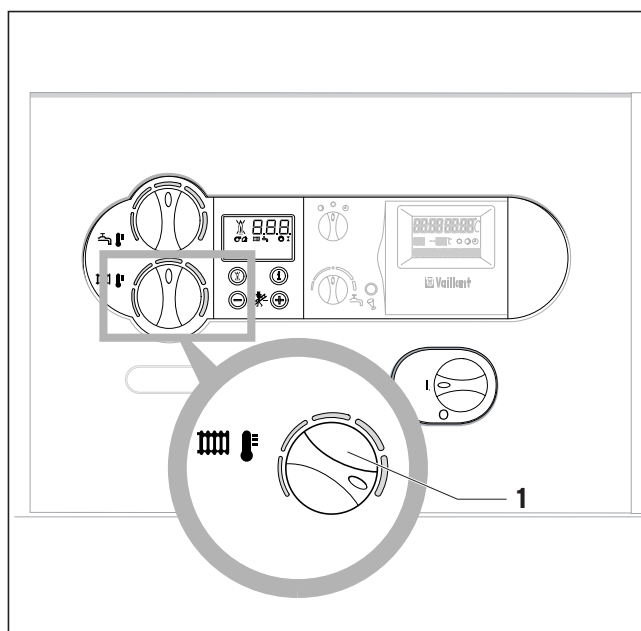
4.5 Nastavení pro topný provoz

Pokud je Vaše topné zařízení vybaveno ekvitermní regulací nebo prostorovým termostatem v analogovém provozu, nastavte teplotu vody pro vytápění podle kapitoly 4.5.1.

Jestliže není externí regulátor k dispozici, nebo je pokojový termostat připojen ve dvoubodovém provozu, nastavte teplotu vody pro vytápění podle kapitoly 4.5.2.

Upozornění!
Informace o regulaci použité ve Vašem topném zařízení obdržíte od servisního technika.

4.5.1 Nastavení teploty ohřevu vody pro topení pomocí regulátoru

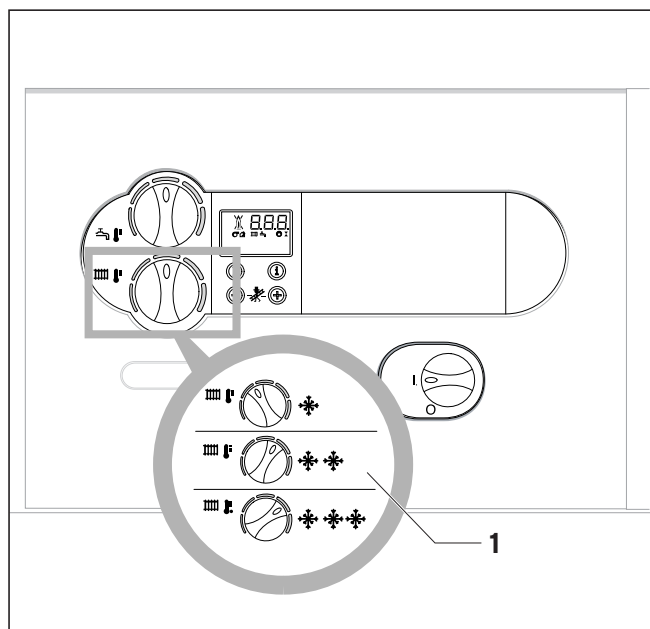


Obr. 4.6 Nastavení teploty ohřevu vody pro topení pomocí regulátoru

Teplota ohřevu vody pro topení je automaticky nastavována regulátorem (informace najdete v příslušném návodu k obsluze regulátoru).

- Otočný knoflík (1) pro nastavení teploty vody pro topení nastavte na pravý doraz.

4.5.2 Nastavení teploty ohřevu vody pro topení na kotli



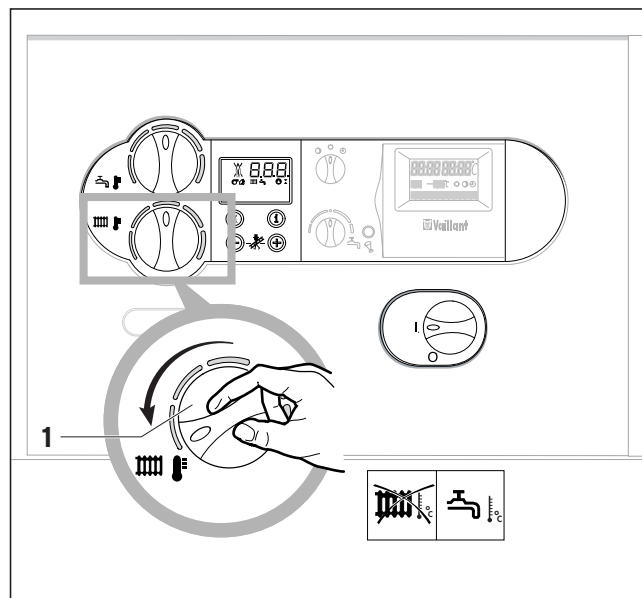
Obr. 4.7 Nastavení teploty ohřevu vody pro topení na kotli

Doporučujeme následující nastavení:

- **Poloha vlevo** (avšak ne až na doraz) v přechodném období:
Venkovní teplota asi 10 - 20 °C
- **Poloha střední** při mírném chladnu:
Venkovní teplota asi 0 - 10 °C
- **Poloha vpravo** při velkém chladnu:
Venkovní teplota < 0 °C

Při nastavení teploty se hodnota zobrazí na displeji DIA - systému. Asi po 5 sekundách tento ukazatel zhasne a na displeji se opět objeví standardní zobrazení (aktuální teplota ohřevu vody pro topení).

4.3 Vypnutí topného provozu (letní provoz)

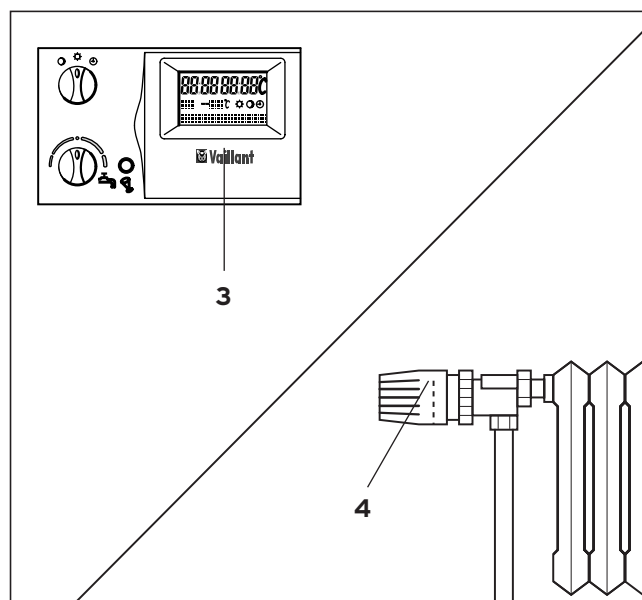


Obr. 4.3 Vypnutí topného provozu (letní provoz)

V létě můžete topný provoz vypnout, ale ohřev teplé vody ponechat i nadále v provozu.

- Otočný knoflík (1) pro nastavení teploty ohřevu vody otočte na levý doraz.

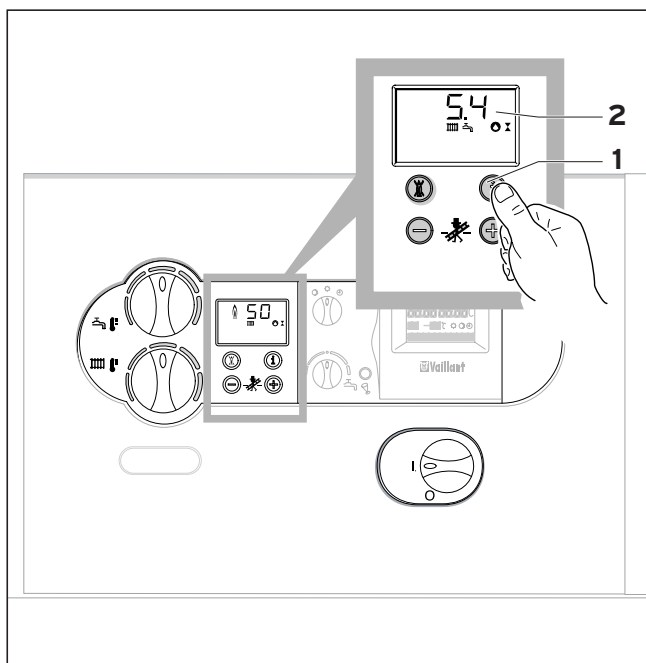
4.6 Nastavení regulátoru pokojové teploty nebo regulátoru podle povětrnostních podmínek



Obr. 4.9 Nastavení regulátoru

- Regulátor pokojové teploty (3, příslušenství), popř. regulátor podle povětrnostních podmínek, jakož i termostatické ventily topných těles (4, příslušenství) nastavte podle příslušných návodů.

4.7 Ukazatele stavu (pro údržbářské a servisní práce prováděné odbornou firmou)



Obr. 4.10 Ukazatele stavu

Ukazatel stavu Vám podává informace o provozním stavu Vašeho kotle.

- Ukazatel stavu je aktivován stiskem tlačítka "i" (1). Na displeji (2) se zobrazí aktuální stavový kód kotle (například S. 4 = Topení Provoz hořáku). Význam stavových kódů najdete v tabulce 4.1.

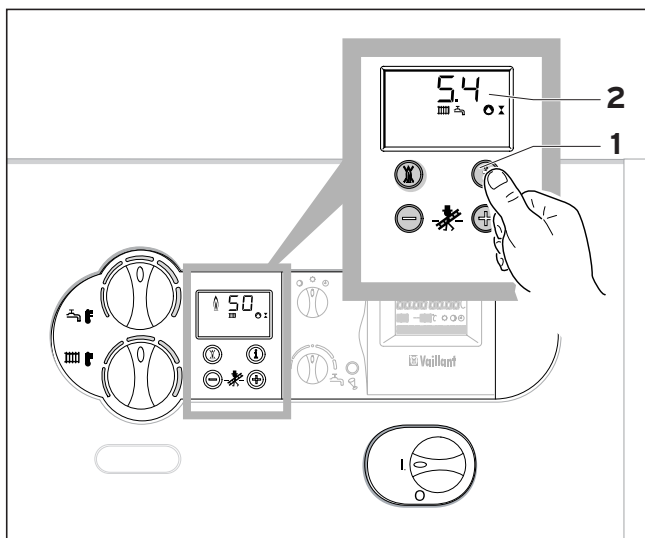
Po opětovném stisku tlačítka "i" se vrátíte ke standardnímu zobrazení na displeji. V přepínací fázi, například po opětovném startu při zhasnutí plamene hořáku se na displeji krátce zobrazí stavový kód "S". V případě závady je stavový ukazatel nahrazen příslušným chybovým kódem.

Ukazatel	Význam
Ukazatel během topného provozu	
S.00	Není potřeba tepla
S.02	Topení Rozběh čerpadla
S.03	Topení Zapalování
S.04	Topení Provoz hořáku).
S.07	Topení Doběh čerpadla
S.08	Blokace hořáku po topném provozu
Ukazatel během ohřevu zásobníku	
S.20	Provozní takt zásobníku aktivní
S.23	Ohřev zásobníku Zapalování
S.24	Ohřev zásobníku, zapálený hořák
S.27	Ohřev zásobníku Doběh čerpadla
S.28	Doba blokace hořáku po ohřevu zásobníku
Zvláštní případy stavového hlášení	
S.30	Není potřeba tepla z dvoubodového regulátoru
S.31	Letní provoz aktivní
S.34	Ochrana topení proti mrazu aktivní
S.36	Není potřeba tepla z plynulého regulátoru
S.39	Spínač na sorce "příložný termostat" přerušil
S.42	Kontakt klapky spalin na příslušenství je volný
S.51	Přístroj rozpoznal únik spalin a nachází se v toleranční době trvající 30 s
S.52	Přístroj se nachází v čekací 20 minutové době funkce provozní blokády z důvodu úniku spalin

Tab. 4.1 Ukazatele stavu

5 Odstraňování poruch

5.1 Kotel nelze uvést do provozu



Obr. 5.1 Ukazatele stavu

Pokud se Váš kotel neuvéde do provozu, můžete sami přezkoušet následující body:

- Je otevřený uzavírací kohout plynu?
- Jsou otevřeny uzavírací kohouty?
- Je stav vody/plnicí tlak dostatečný?
- Je zapnutý proud?
- Je zapnutý hlavní vypínač?

Pokud nejde kotel po přezkoušení těchto bodů uvést do provozu, obraťte se na odbornou firmu.

Provoz ohřevu teplé vody bez závad; nejde zprovoznit topení

- Je vyžádána potřeba tepla externím regulátorem?
U stavových kódů přezkontrolujte, zda jsou zobrazeny body S. 0, S.31 nebo S.36. Jestliže je tomu tak, přezkontrolujte prosím nastavení na regulátoru, protože od něj není dále předáván žádný požadavek na topení.

5.2 Poruchy během topného provozu

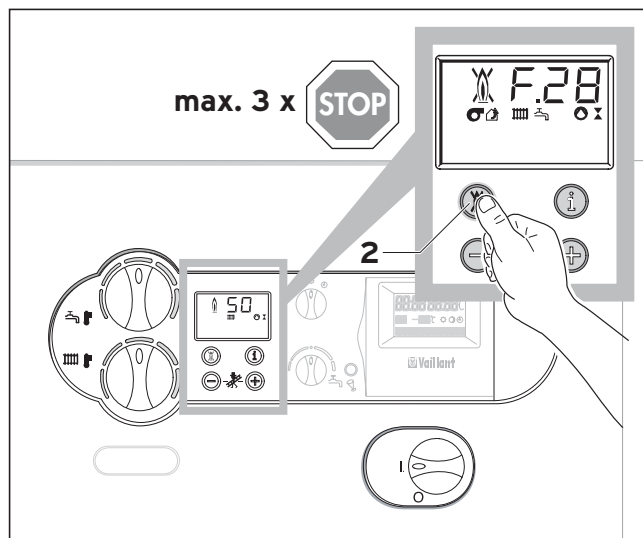
Při poruchách na Vašem kotli je na displeji zobrazen chybový kód. U následně uvedených chybových hlášení můžete nejprve zkusit odstranit poruchu sami.



Pozor!

U jiných závad nebo ostatních poruch na Vašem kotli musíte přivolat oprávněnou odbornou firmu za účelem přezkoušení.

5.2.1 Chybové hlášení F.28 nebo F.29



Obr. 5.1 Odblokování

Jestliže se po 3 pokusech o zapálení nepodaří hořák zapálit, přístroj se neuvéde do provozu a přepne na "Poruchu". To je oznámeno zobrazením chybových kódů „F.28“ nebo „F.29“ na displeji.

- Přezkontrolujte nejprve, zda je otevřen kohout na plynovém potrubí.

Opětovné automatické zapalování může proběhnout teprve po provedeném "Odblokování".

- Za tím účelem stiskněte tlačítko odblokování (2) a držte je stisknuté po dobu asi jedné sekundy.

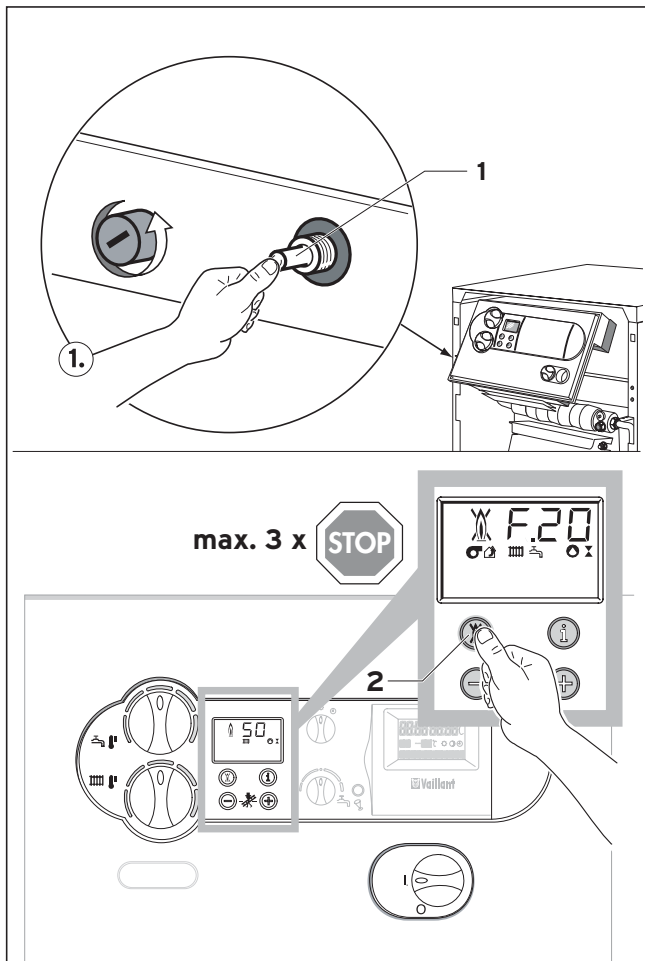


Nebezpečí!

Pokud nelze kotel uvést do provozu ani po třetím odblokování, je třeba pověřit odbornou firmu přezkoušením.

5 Odstraňování poruch

5.2.2 Chybové hlášení F.20



Obr. 5.2 Odjištění po vypnutí POT

Váš kotel je vybaven pojistným omezovačem teploty STB, který kotel vypne automaticky, když je teplota příliš vysoká.

F.20 = Teplota je příliš vysoká/STB vypnul

- ruční odjištění STB
- Odblokování v elektronice

Pro odjištění musí být sejmut čelní kryt a STB musí být stiskem kolíku (1) ručně odjištěn.

Na závěr musí být pomocí tlačítka (2) nastavena do původního stavu elektronika.



Pozor!

Jestliže se chybové hlášení F.20 zobrazuje opakovaně, je třeba pověřit odbornou firmu přezkoušením.

5.2.3 Chybové hlášení F.36

Přístroje Vaillant atmoVIT jsou vybaveny senzorem spalín. Při nesprávném odvádění spalin kotel vypne, aby se zabránilo úniku spalin do místnosti, kde je kotel umístěn.

Na displeji se potom objeví chybové hlášení „F.36“. Opětovné uvedení kotle do provozu proběhne automaticky asi za 15 - 20 minut po tomto vypnutí. Při opakovaném vypnutí (max. 3 pokusy o zapálení) už nelze kotel zprovoznit. Na displeji zůstane chybové hlášení „F.36“.



Nebezpečí!

Pokud nelze kotel uvést do provozu ani po třetím pokusu o odblokování, je třeba pověřit odbornou firmu přezkoušením.

6 Péče a údržba

6.1 Péče

Opláštění kotle čistěte vlhkým hadříkem a mýdlem. Nepoužívejte žádné abrazivní nebo čistící prostředky, které by mohly opláštění nebo obslužné prvky z plastu poškodit.

6.2 Inspekce/údržba

Každý stroj potřebuje po určité provozní době péči a údržbu, aby pracoval bezpečně a spolehlivě. Pravidelná údržba vytváří předpoklady pro trvalou provozní připravenost, spolehlivost a vysokou životnost Vašeho kotle Vaillant atmoVIT.

Dobře udržovaný kotel pracuje s lepším stupněm účinnosti a proto hospodárněji.

Pro trvalou provozní připravenost, bezpečnost, spolehlivost a vysokou životnost je potřebná každoroční údržba kotle.



Nebezpečí!

Nikdy se sami nepokoušejte provádět servisní práce nebo opravy na Vašem kotli. Pověřte tím oprávněnou odbornou firmu. Doporučujeme uzavření smlouvy o údržbě.

Zanedbaná údržba může nepříznivě ovlivnit provozní bezpečnost kotle a vést k poškození osob a věcí.

6.3 Ukazatel potřeby údržby

Servisní pracovník může na Vašem kotli nastavit ukazatel potřeby údržby.

Pokud je tato funkce aktivována, objeví se na displeji Vašeho kotle ukazatel „SER“, jakmile je údržba zapotřebí.

Pokud se objeví tento ukazatel, informujte Vašeho servisního technika a nechte provést údržbu.

Pokud není tato funkce aktivována, a neukazuje se žádný příznak potřebné údržby, je údržba Vašeho kotle potřebná minimálně jednou ročně (viz též kapitola 6.2).

6.4 Kontrola plnicího tlaku zařízení

Pro bezchybný provoz systému se musí ručička manometru pohybovat v rozmezí 0,75 - 2 bary za studeného stavu. Pokud je pod 0,75 bar, doplňte prosím vodu.

Jestliže se topný systém rozkládá na více podlažích, mohou být pro stav vody v zařízení potřebné vyšší hodnoty na manometru. Za tímto účelem se prosím poradte s Vaší odbornou firmou.

6.5 Naplnění topného systému



Pozor!

Pro plnění topného systému používejte pouze čistou vodu z vodovodu.

Přidávání chemických prostředků jako např. ochranných prostředků proti zamrznutí a korozi (inhibitorů) není přípustné.

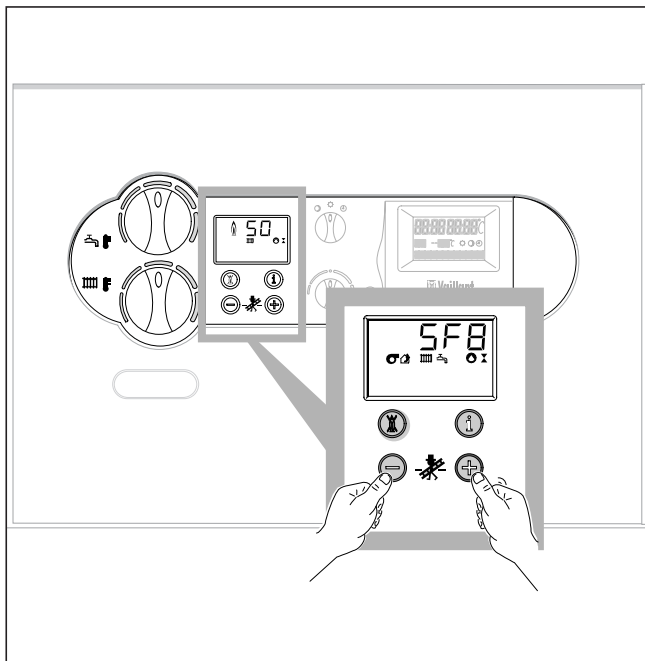
Pro plnění a doplňování topného systému můžete obvykle použít vodu z vodovodu. Ve výjimečných případech však může být voda takové kvality, že není za určitých okolností pro naplnění topného zařízení vhodná (silně korozivní a vápenitá voda). V takovém případě se obraťte na oprávněnou odbornou firmu. Při plnění zařízení postupujte následovně:

- Otevřete všechny termostatické ventily zařízení.
- Propojte plnicí a vypouštěcí kohout zařízení pomocí hadice s ventilem studené vody. (Váš servisní pracovník Vám měl plnicí armatury ukázat a plnění popř. vypouštění zařízení vysvětlit).
- Pomalu otevírejte plnicí kohout plus ventil studené vody a doplňujte tak dlouho vodu, dokud nebude na manometru dosaženo potřebného tlaku zařízení.
- Uzavřete ventil studené vody.
- Odvzdušněte všechna topná tělesa.
- Potom ještě jednou přezkoušejte plnicí tlak zařízení (popř. plnění ještě opakujte).
- Uzavřete plnicí zařízení a odstraňte plnicí hadici.

6.6 Měřicí a kontrolní práce prováděné kominíkem

7 Záruka výrobce

Aktuální záruční podmínky najdete na obdrženém záručním listu.



Obr. 6.1 Aktivace provozu kominíka

Abyste atmoVIT zapnuli na nejvyšší topný výkon pro měřicí práce, postupujte následovně:

- Aktivujte provoz kominíka tak, že současně stisknete tlačítka „+“ a „-“ DIA - systému.
- Měření provádějte nejdříve po dvou minutách provozní doby kotle.
- Současným stiskem tlačítek „+“ a „-“ můžete proces měření opustit.

Proces měření se ukončí také v případě, že po dobu 15 minut nebude stisknuto žádné tlačítko.

Vaillant s.r.o.

Poděbradská 55/88 ■ 194 00 Praha 9 ■ Tel. 281028011

Fax. 281861233 ■ <http://www.vaillant.cz> ■ e-mail: vaillant@vaillant.cz