

Pro servisního technika

Návod k instalaci Směšovací modul VR 60



Stavebnicový sběrníkový regulační systém

VR 60

Obsah

1 Informace k dokumentaci

2 Popis zařízení

Obsah

1	Informace k dokumentaci	2
2	Popis zařízení.....	2
2.1	Výrobní štítek.....	3
2.2	Označení CE/prohlášení o shodě	3
2.3	Použití v souladu s určením	3
3	Bezpečnostní pokyny a předpisy	3
3.1	Bezpečnostní pokyny	3
3.2	Předpisy.....	3
4	Montáž.....	4
4.1	Rozsah dodávky	4
4.2	Příslušenství.....	4
4.3	Montáž směšovacího modulu VR 60	4
5	Elektroinstalace	5
5.1	Připojení směšovacího modulu ze strany stavby.....	5
5.2	Topný okruh připojit jako zásobníkový okruh (ne ve spojení s tepelným čerpadlem Vaillant geoTHERM VW.. .../2).....	6
5.3	Nastavení adresy sběrnice	7
6	Uvedení do provozu	7
7	Technické parametry	7
8	Záruka a zákaznické služby.....	8
8.1	Záruční lhůta.....	8
8.2	Servis.....	8

1 Informace k dokumentaci

Následující pokyny slouží jako vodítko celou dokumentací.

Společně s tímto návodem k instalaci platí také další podklady.

Za škody vzniklé nedodržením tohoto návodu neručíme.

Další platné podklady

V průběhu montáže, instalace a uvádění do provozu dodržujte návody k instalaci a obsluze jednotlivých součástí zařízení.

Archivace podkladů

Návody k montáži laskavě předejte provozovateli zařízení. Ten zajistí jeho uložení tak, aby byl návod v případě potřeby k dispozici.

Použité symboly

Při instalaci zařízení dbejte bezpečnostních pokynů v tomto návodu k instalaci!

Níže uvedeny jsou vysvětlivky symbolů použitých v textu.



Pozor!

Bezprostřední nebezpečí ohrožující zdraví člověka a jeho život!



Pozor!

Nebezpečí ohrožení života v důsledku úrazu elektrickým proudem!



Pozor!

Možné nebezpečné situace pro produkt a životní prostředí!



Upozornění!

Užitečné informace, upozornění a pokyny.

- Symbol potřebné činnosti.

Platnost návodu

Tento návod k instalaci platí výhradně jen pro zařízení s následujícími čísly zboží:

– 306782

– 0020076591

Číslo zařízení je uvedeno na typovém štítku.

2 Popis zařízení

Směšovací modul VR 60 se používá k systémovému rozšíření regulátorů auroMATIC 620 popř. calorMATIC 630 a tepelných čerpadel Vaillant geoTHERM VW.. .../2.

Připojit lze nanejvýš šest směšovacích modulů. Ke každému směšovacímu modulu VR 60 lze přiřadit dva dodatečně směšovací okruhy.

Tyto směšovací okruhy jsou programovány regulátory auroMATIC 620 popř. calorMATIC 630 popř. ovládací jednotkou tepelného čerpadla Vaillant geoTHERM VW... .../2 nebo v případě potřeby zvláštním zařízením dálkového ovládání VR 80 nebo VR 90.

Každý směšovací okruh je dle potřeby možno přepojovat mezi:

- Topným okruhem (okruh radiátorů, okruh podlahového vytápění apod.)
- Regulací na stálou hodnotu
- Zvýšením zpětného toku
- Teplovodním okruhem (zásobníkový okruh, dodatečně k integrovanému teplovodnímu okruhu).

Přepínací možnosti "Zvýšení zpětného toku" a "Teplovodní okruh" nejsou k dispozici u tepelného čerpadla Vaillant geoTHERM VW... .../2.

Prostřednictvím přípojky telefonického dálkového kontaktu (bezpotenciálový kontakt) auroMATIC 620 popř. calorMATIC 630 lze telefonním dálkovým spínačem teleSWITCH provozní režim regulátoru přepínat telefonicky.

2.1 Výrobní štítek

Typový štítek směšovacího modulu VR 60 se nachází vně na levé straně krytu.

2.2 Označení CE/prohlášení o shodě

Označení CE potvrzuje, že směšovací modul VR 60 ve spojení s topnými zařízeními Vaillant odpovídá základním požadavkům následujících směrnic:

- Směrnice o elektrických provozních prostředcích pro použití v určitých mezích napětí (2006/95/EHS)
- Směrnice o elektromagnetické kompatibilitě (2004/108/EHS)

2.3 Použití v souladu s určením

Směšovací modul VR 60 byl zkonstruován na základě nejnovějších poznatků vědy v souladu s všeobecně uznávanými bezpečnostními pravidly. Přesto může při neodborném používání nebo použití v rozporu s účelem dojít k ohrožení zdraví a života uživatele nebo třetích osob, nebo k ohrožení zařízení či jiných věcných hodnot.

Směšovací modul VR 60 je komponentou systému ve stavebnicovém sběrnicovém regulačním systému auroMATIC 620 popř. calorMATIC 630 k regulaci zařízení na vytápění teplou vodou s vlastní přípravou teplé vody. Směšovací modul VR 60 lze také jako komponentu systému použít s tepelným čerpadlem Vaillant geoTHERM VW... .../2 k regulaci zařízení na vytápění teplou vodou. Jiné použití nebo použití přesahující toto určení se považuje za použití v rozporu s určením zařízení. Za takto vzniklé škody nenese výrobce/dodavatel žádnou odpovědnost. Riziko nese samotný provozovatel. Ke správnému použití v souladu s určením patří také dodržování návodu k montáži.

3 Bezpečnostní pokyny a předpisy

Směšovací modul VR 60 musí instalovat autorizovaný kvalifikovaný servis, který odpovídá za dodržení stávajících norem a předpisů.

Za škody, které vzniknou nedodržováním tohoto návodu, nepřebírá výrobce žádnou odpovědnost.

3.1 Bezpečnostní pokyny



Nebezpečí ohrožení života v důsledku úrazu elektrickým proudem!

Před pracemi na zařízení odpojte napájení a zajistěte ho před opětovným zapnutím.

Stisknutí síťového vypínače na VR 60, auroMATIC 620 popř. calorMATIC 630 popř. tepelném čerpadle Vaillant geoTHERM VW... .../2 nestačí k beznapětovému sepnutí všech svorek systému.

3.2 Předpisy

Pro kabeláž je nutno používat standardní vedení.

Minimální průřez vedení:

- Připojovací vedení 230 V (kabel čerpadla nebo připojovací kabel směšovacího zařízení) 1,5 mm² tuhé vedení
- Nízkonapětová vedení (vedení snímačů a sběrnic) 0,75 mm²

Nesmí být překročeny následující maximální délky vedení:

- Připojení snímače 50 m
- Vedení sběrnic 300 m

V místech, kde jsou vodiče snímačů a sběrnic vedeny rovnoběžně s vedením o napětí 230 V délce překračující 10 m, je třeba je vést samostatně a dodržovat mezi nimi odstup alespoň 25 mm.

Připojovací vedení 230 V musí být provedena jako tuhé vedení 1,5 mm². Zároveň musí být k přístroji připevněna pomocí přiložených kabelových svorek.

Volné svorky přístrojů nesmí sloužit jako opěrné svorky pro další kabeláž.

Přístroje smí být instalovány pouze v suchých místnostech.

4 Montáž

Směšovací modul VR 60 je určen k nástěnné montáži na vhodné místo v blízkosti směšovacích okruhů, k jejichž regulaci je určen. Směšovací modul VR 60 umožňuje rozšíření vytápěcího systému o dva směšovací okruhy. Připojit lze nanejvýš šest směšovacích modulů.

Na směšovacím modulu VR 60 se provádí nastavení unikátní adresy sběrnice pomocí otočného spínače. Programy vytápění i všechny potřebné parametry se nastavují regulátorem auroMATIC 620 popř. calorMATIC 630 prostřednictvím sběrnice eBUS popř. ovládací jednotky tepelného čerpadla Vaillant geoTHERM VW.../2. Všechna připojení specifická pro topný okruh (čidla, čerpadla) se provádějí přímo na směšovacím modulu prostřednictvím zástrčky ProE.

4.1 Rozsah dodávky

Před samotnou montáží překontrolujte, zda je dodávka kompletní a neporušená.

Poz.	Počet	Díl
1	1	Směšovací modul VR 60
2	2	Standardní snímač VR 10
3	1	Vedení elektronické sběrnice, délka 3 m

Tab. 4.1 Rozsah dodávky směšovacího modulu VR 60

4.2 Příslušenství

Dálkový ovladač VR 90

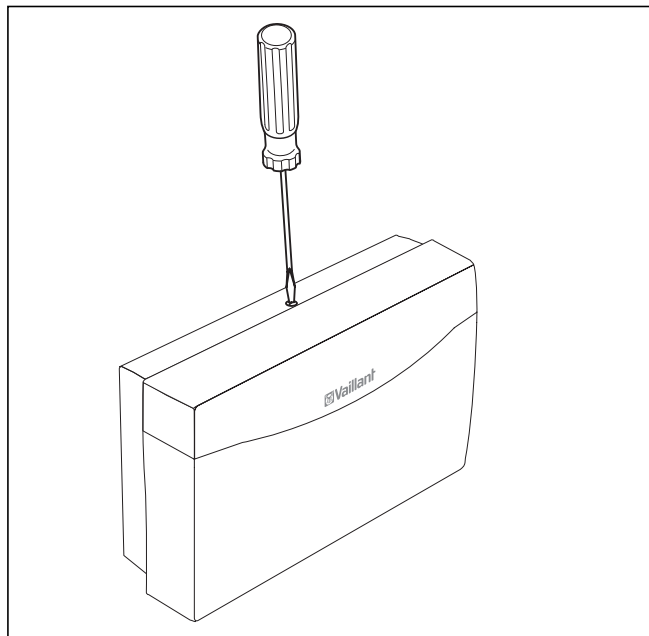
Ke každému z prvních osmi vytápěcích okruhů (VO 1 ... VO 8) lze připojit vlastní dálkový ovladač. Tento ovladač umožňuje provádět nastavení provozního režimu a teploty v místnosti, přičemž díky vestavěnému snímači zohledňuje aktuální teplotu v místnosti. Lze s ním rovněž nastavovat parametry příslušného vytápěcího okruhu (časový program, křivka zahřívání apod.) a volit zvláštní funkce (party apod.). Dále je možno vysílat dotazy na topný okruh a oznámení o údržbě a poruchách. Komunikace s regulátorem ohřevu se odehrává prostřednictvím sběrnice eBus.

Dálkový ovladač VR 80

VR 80 je zařízení dálkového ovládání k řízení topného okruhu v rámci jednoho regulačního systému prostřednictvím regulátoru auroMATIC 620 nebo calorMATIC 630 nebo tepelného čerpadla Vaillant geoTHERM VW... /2. Nezávisle na používání tohoto zařízení dálkového ovládání jsou všechna nastavení pro tento topný okruh možná prostřednictvím regulátoru auroMATIC 620 popř. calorMATIC 630 nebo ovládací jednotky tepelného čerpadla Vaillant geoTHERM VW... /2.

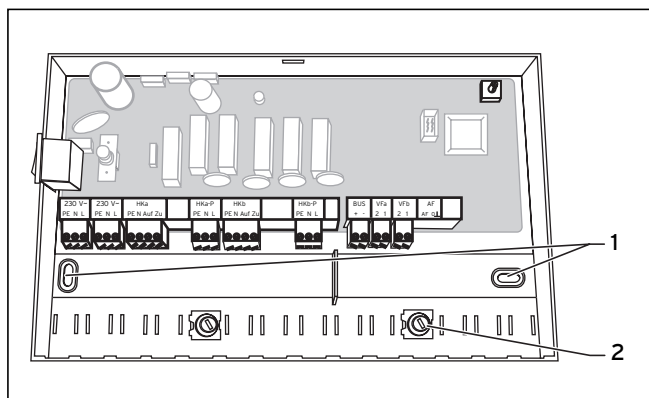
4.3 Montáž směšovacího modulu VR 60

Připojovací svorkovnice směšovacího modulu VR 60 je v provedení systému ProETechnik. Veškerá připojení ze strany realizátora stavby musí být provedena na těchto lištách.



Obr. 4.1 Otevření krytu

- Uvolněte šroub na horní straně krytu.
- Kryt mírně odkloňte směrem vpřed a sejměte jej.



Obr. 4.2 Montáž směšovacího modulu VR 60

- Na základě upevňovacích otvorů (1) vyznačte na vhodném místě montážní plochy místo pro upevnění.
- Vyvrtejte dva otvory pro odpovídající hmoždinky a kryt pevně přitáhněte.
- Elektroinstalaci provádějte dle popisu v kapitole 5.
- Druhý díl krytu opět zdola nasadte do závěsu a v horní části zaklapněte.
- Kryt přišroubujte dle obr. 4.1.

5 Elektroinstalace

Připojení ke zdroji elektrické energie smí provádět pouze odborný pracovník, který bude ručit za dodržení norem a směrnic platných v době montáže.



Nebezpečí ohrožení života v důsledku úrazu elektrickým proudem!

Před pracemi na zařízení odpojte napájení a zajistěte ho před opětovným zapnutím.

Stisknutí síťového vypínače na směšovacího modulu VR 60 a na regulátorech auroMATIC 620 popř. calorMATIC 630 nebo tepelném čerpadle Vaillant geoTHERM VW.. .../2 nestačí k beznapětovému sepnutí všech svorek systému.

Je-li kryt směšovacího modulu VR 60 uzavřen, otevřete jej dle popisu uvedeného v kapitole 4.3.

5.1 Připojení směšovacího modulu ze strany stavby

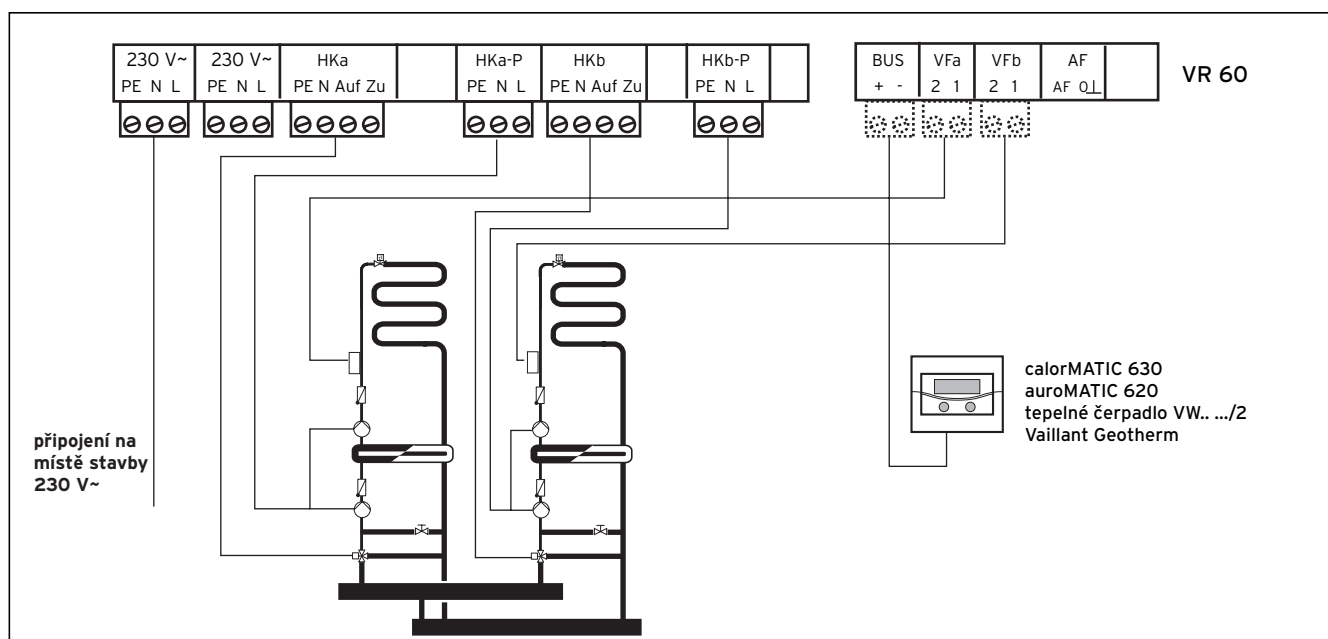
- Naplánujte připojovací kabeláž směšovacího modulu VR 60 dle obr. 5.1.
- K propojení směšovacího modulu VR 60 do systémové komunikace použijte příložený propojovací kabel sběrnice eBus. Sběrnici eBus je možno větvit na kterémkoli místě v systému.

V celém systému probíhá napájení ze sítě ze strany stavby na jedné součásti.



Upozornění!

Mějte prosím na paměti, že směšovací modul VR 60 disponuje síťovým vypínačem, kterým lze pro účely provádění testů či údržby vypnout vnitřní elektroniku i veškerá periferní zařízení (čerpadla, směšovače apod.).

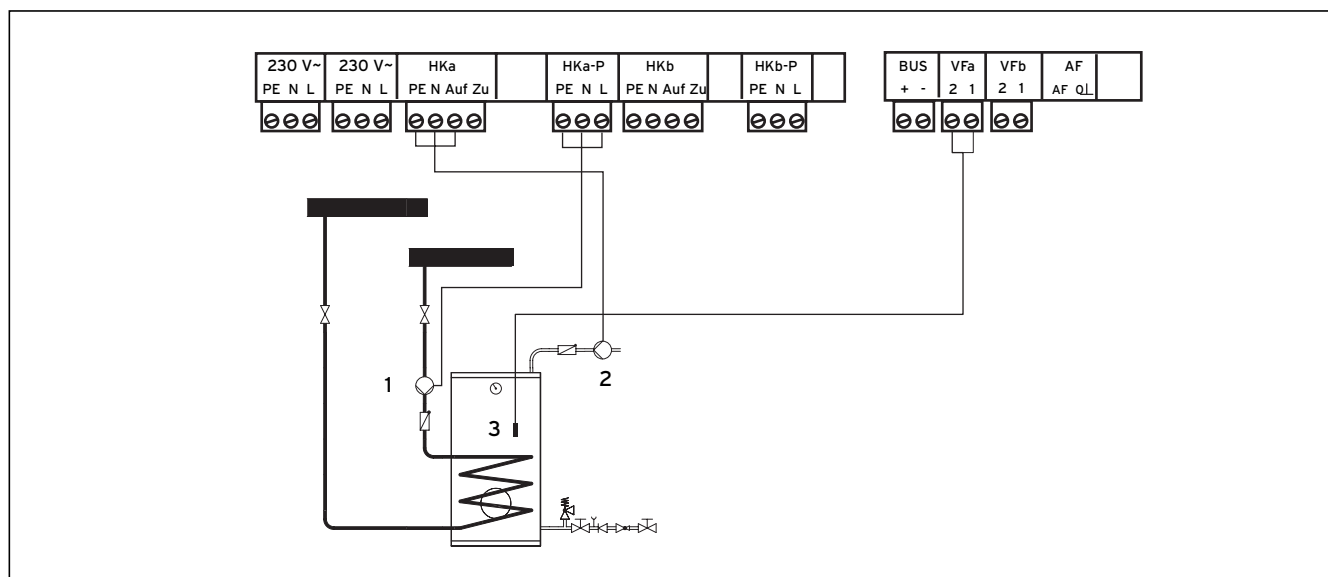


Obr. 5.1 Zapojení směšovacího modulu VR 60

5.2 Topný okruh připojit jako zásobníkový okruh (ne ve spojení s tepelným čerpadlem Vaillant geoTHERM VW.. .../2)

Vytápěcí okruhy směšovacího modulu VR 60 lze konfigurovat rovněž jako akumulární okruhy (dodatečné teplovodní okruhy).

- Naplánujte připojovací kabeláž směšovacího modulu VR 60 dle obr. 5.2.



Obr. 5.2 Zapojení vytápěcího okruhu jako akumulárního okruhu

Legenda

- 1 Akumulační čerpadlo
- 2 Cirkulační čerpadlo
- 3 Snímač zásobníku

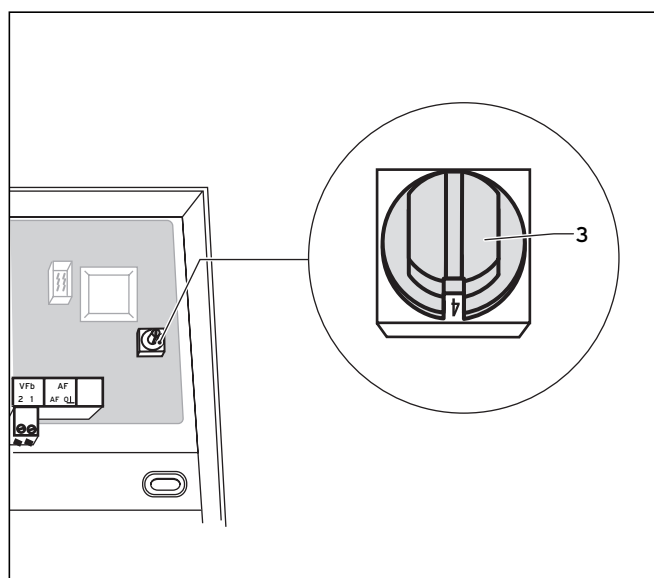
5.3 Nastavení adresy sběrnice

Komunikace se v rámci systému odehrává prostřednictvím sběrnice eBus. Aby komunikace mezi všemi součástmi systému mohla probíhat zcela bezproblémově, je nutné, aby každý ze směšovacích okruhů disponoval svojí vlastní adresou. K tomu je třeba na přepínači adresy (obr. 5.3 (3)) nastavit hodnoty 4, 6, 8, 10, 12 nebo 14 podle toho, zda jsou směšovací moduly VR 60 již do systému zapojeny.

Adresy 0 až 3 jsou obsazeny okruhy v regulátorech auroMATIC 620 popř. calorMATIC 630 nebo tepelném čerpadle Vaillant geoTHERM VW.. .../2 a pro adresování již tedy nejsou k dispozici.

Adresa pro nastavení	Přiřazení v regulátoru auroMATIC 620/ calorMATIC 630	
	Vytápěcí okruh a	Vytápěcí okruh b
4	VO 4	VO 5
6	VO 6	VO 7
8	VO 8	VO 9
10	VO 10	VO 11
12	VO 12	VO 13
14	VO 14	VO 15

Tab. 5.1 Adresy pro nastavení sběrnice eBus



Obr. 5.3 Nastavení sběrnice eBus

Je-li ukončena elektroinstalace:

- Veškerá vedení zajistěte přiloženými kabelovými svorkami (Obr. 4.2 (2)).
- Druhý díl krytu opět zdola nasadte do závěsu a v horní části zaklapněte.
- Kryt přišroubujte dle obr. 4.1.

6 Uvedení do provozu

Uvedení směšovacího modulu do provozu VR 60 se provádí zároveň s uvedením do provozu regulátoru auroMATIC 620 popř. calorMATIC 630 nebo tepelného čerpadla Vaillant geoTHERM VW.. .../2. K tomu účelu postupujte podle pokynů v návodu regulátoru auroMATIC 620 popř. calorMATIC 630 nebo tepelného čerpadla Vaillant geoTHERM VW.. .../2.

7 Technické parametry

	Jednotka	VR 60
Provozní napětí	V	230
Příkon	VA	2
Zatížení kontaktu výstupního relé (max.)	U	2
Maximální celkový proud	U	4
Přípustná teplota prostředí max.	°C	40
Provozní napětí snímače	V	5
Minimální průřez vedení snímačů, resp. sběrnice eBus	mm ²	0,75
Minimální průřez připojovacího vedení (tuhý kabel, NYM)	mm ²	1,5
Rozměry podezdávky stěny		
– Výška	mm	174
– Šířka	mm	272
– Hloubka	mm	52
Druh ochrany		IP 20
Třída ochrany pro regulátory		II

Tab. 7.1 Technické parametry

8 Záruka a zákaznické služby

8 Záruka a zákaznické služby

8.1 Záruční lhůta

Výrobce poskytuje na výrobek záruku ve lhůtě a za podmínek, které jsou uvedeny v záručním listě. Záruční list je nedílnou součástí dodávky přístroje a jeho platnost je podmíněna úplným vyplněním všech údajů.

8.2 Servis

Opravy a pravidelnou údržbu výrobku smí provádět pouze smluvní servisní firma s příslušným oprávněním. Seznam autorizovaných firem je přiložen u výrobku, popř. uveden na internetové adrese www.vaillant.cz

Vaillant Group Czech s. r. o.
Chrášťany 188 ■ CZ - 252 19 Praha-západ ■ Telefon 281 028 011
Telefax 257 950 917 ■ www.vaillant.cz ■ vaillant@vaillant.cz

839159_02 CZ 052009 - Změny vyhrazeny