

Pro provozovatele Pro instalátora

Návod k obsluze a k instalaci



Zařízení dálkového ovládání

VR 91f

CZ

Vydavatel/Výrobce

Vaillant GmbH

Berghäuser Str. 40 ■ D-42859 Remscheid
Tel. +49 21 91 18-0 ■ Fax +49 21 91 18-2810
info@vaillant.de ■ www.vaillant.de



Obsah

Obsah	B Pro instalatéra..... 18
1 Bezpečnost 3	B.1 Úroveň pro instalatéry..... 18
1.1 Pro provozovatele..... 3	B.2 Odstranění závad 18
1.2 Všeobecné bezpečnostní pokyny pro provozovatele 3	B.3 Odstranění poruch 18
1.3 Recyklace a likvidace 4	
1.4 Pro instalatéra..... 4	
1.5 Všeobecné bezpečnostní pokyny pro instalatéra 5	
2 Pro provozovatele 6	
2.1 Pokyny k dokumentaci..... 6	
2.2 Popis výrobku 6	
2.3 Provoz..... 7	
2.4 Obslužné a zobrazovací funkce..... 7	
2.5 Hlášení požadavku na údržbu 8	
2.6 Chybové hlášení 8	
2.7 Odstranění poruch 8	
2.8 Péče..... 8	
2.9 Vyměnit baterie 8	
2.10 Odstavení z provozu..... 9	
2.11 Recyklace a likvidace 9	
2.12 Záruka a servis 9	
3 Pro instalatéra 9	
3.1 Pokyny k dokumentaci..... 9	
3.2 Montáž 10	
3.3 Uvedení do provozu..... 11	
3.4 Předání provozovateli 12	
3.5 Provoz..... 12	
3.6 Obslužné a zobrazovací funkce 12	
3.7 Chybová hlášení a poruchy 13	
3.8 Odstavení z provozu..... 13	
3.9 Servis 13	
3.10 Technické údaje..... 13	
Příloha 15	
A Pro provozovatele 15	
A.1 Druhy provozu 15	
A.2 Uživatelské úrovně 15	
A.3 Odstranění poruch 17	

1 Bezpečnost

1.1 Pro provozovatele

1.1.1 Použití v souladu s určením

Při neodborném používání nebo použití v rozporu s určením může dojít k poškození výrobku a k jiným věcným škodám.

Výrobek umožňuje dálkové ovládání zóny přes rozhraní sběrnice eBUS.

Rádiový dálkový ovladač musí být upevněn na místě, které má dostatečný příjem. Rádiový dálkový ovladač není určen pro mobilní použití.

Pro provoz je nezbytná tato komponenta:

- VRC 700f

Použití v souladu s určením zahrnuje:

- dodržování přiložených návodů k obsluze výrobku a všech dalších součástí systému
- dodržování všech podmínek prohlídek a údržby uvedených v návodech.

Tento výrobek nesmějí obsluhovat děti do 8 let a osoby s omezenými fyzickými, smyslovými či psychickými schopnostmi a dále osoby, které nemají s obsluhou takového výrobku zkušenosti, nejsou-li pod dohledem

nebo nebyly zaškoleny v bezpečné obsluze výrobku a jsou si vědomy souvisejících nebezpečí. Děti si nesmějí s výrobkem hrát. Čištění a uživatelskou údržbu nesmějí provádět děti, nejsou-li pod dohledem.

Jiné použití, než je popsáno v tomto návodu, nebo použití, které přesahuje zde popsaný účel, je považováno za použití v rozporu s určením. Každé přímé komerční nebo průmyslové použití je také v rozporu s určením.

Pozor!

Jakékoliv zneužití či nedovolené použití je zakázáno.

1.2 Všeobecné bezpečnostní pokyny pro provozovatele

1.2.1 Nebezpečí v důsledku chybné obsluhy

V důsledku špatné obsluhy můžete ohrozit sebe i další osoby a způsobit věcné škody.

- ▶ Tento návod a všechny platné podklady pečlivě pročtěte, zejm. kapitolu „Bezpečnost“ a výstražné pokyny.
- ▶ Provádějte pouze ty činnosti, které jsou uvedeny v příslušném návodu k obsluze.

1 Bezpečnost

1.2.2 Nebezpečí zranění bateriemi

Jsou-li baterie nabity v rozporu s určením, může dojít k závažnému zranění.

- ▶ Baterie znovu nenabíjejte.

1.2.3 Riziko věcných škod

- ▶ Nezkratujte připojovací kontakty v přihrádce pro baterie výrobku.

1.2.4 Riziko věcných škod v důsledku kyselin

- ▶ Vybité baterie vyjměte z výrobku a odborně je zlikvidujte.
- ▶ Než výrobek na delší dobu uložíte a nebudete používat, vyjměte baterie.

1.3 Recyklace a likvidace

- ▶ Likvidaci obalu přenechejte autorizovanému instalatérovi, který výrobek instaloval.



Je-li výrobek označen touto značkou:

- ▶ V tomto případě nelikvidujte výrobek v domovním odpadu.
- ▶ Místo toho odevzdejte výrobek do sběrného místa pro stará elektrická nebo elektronická zařízení.



Obsahuje-li výrobek baterie, které jsou označeny touto značkou, mohou obsahovat

zdravotně a ekologicky škodlivé látky.

- ▶ V tomto případě likvidujte baterie v odběrném místě pro baterie.

1.4 Pro instalatéra

1.4.1 Použití v souladu s určením

Při neodborném používání nebo použití v rozporu s určením může dojít k poškození výrobku a k jiným věcným škodám.

Výrobek umožňuje dálkové ovládání zóny přes rozhraní sběrnice eBUS.

Rádiový dálkový ovladač musí být upevněn na místě, které má dostatečný příjem. Rádiový dálkový ovladač není určen pro mobilní použití.

Pro provoz je nezbytná tato komponenta:

– VRC 700f

Použití v souladu s určením zahrnuje:

- dodržování přiložených návodů k obsluze, instalaci a údržbě výrobku a všech dalších součástí systému
- instalaci a montáž v souladu se schválením výrobků a systému



- dodržování všech podmínek prohlídek a údržby uvedených v návodech.

Použití v souladu s určením zahrnuje kromě toho instalaci podle třídy IP.

Jiné použití, než je popsáno v tomto návodu, nebo použití, které přesahuje zde popsaný účel, je považováno za použití v rozporu s určením. Každé přímé komerční nebo průmyslové použití je také v rozporu s určením.

Pozor!

Jakékoliv zneužití či nedovolené použití je zakázáno.

1.5 Všeobecné bezpečnostní pokyny pro instalátéra

1.5.1 Nebezpečí při nedostatečné kvalifikaci

Následující práce smějí provádět pouze instalatéři, kteří mají dostatečnou kvalifikaci:

- Montáž
- Demontáž
- Instalace
- Uvedení do provozu
- Údržba
- Oprava
- Odstavení z provozu
- ▶ Dodržujte všechny návody dodané s výrobkem.



- ▶ Postupujte podle aktuálního stavu techniky.
- ▶ Dodržujte všechny příslušné směrnice, normy, zákony a jiné předpisy.

1.5.2 Požadavky na vedení

- ▶ K zapojení používejte běžně dostupná vedení.
 - Minimální průřez:
 $\geq 0,75 \text{ mm}^2$
 - Maximální délka vedení:
 $\leq 125 \text{ m}$

2 Pro provozovatele

2 Pro provozovatele

2.1 Pokyny k dokumentaci

2.1.1 Dodržování platné dokumentace

- ▶ Bezpodmínečně dodržujte všechny návody k obsluze, které jsou připojeny ke komponentám zařízení.

2.1.2 Uložení dokumentace

- ▶ Tento návod a veškerou platnou dokumentaci uchovejte pro další použití.

2.1.3 Platnost návodu

Tento návod k obsluze a k instalaci platí výhradně pro:

VR 91f – Číslo výrobku

Česko	0020231566
-------	------------

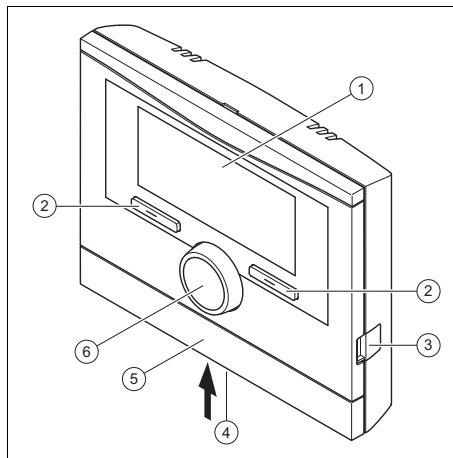
2.1.4 Názvosloví

Pro zjednodušení jsou použity následující pojmy:

- Regulátor: Je-li míněn rádiový regulátor **VRC 700f/4**.
- Dálkový ovladač: Je-li míněn rádiový dálkový ovladač **VR 91f**.
- Venkovní čidlo: Je-li míněno rádiové venkovní čidlo.

2.2 Popis výrobku

2.2.1 Montáž výrobku



- | | | | |
|---|----------------------|---|----------------------|
| 1 | Displej | 4 | Prostor pro baterii |
| 2 | Tlačítkový volič | 5 | Kryt nástěnné patice |
| 3 | Diagnostická zásuvka | 6 | Otočný ovladač |

2.2.2 Hlavní funkce

Dálkový ovladač vysílá data jako aktuální teplota v místnosti do rádiového přijímače. Z rádiového přijímače přijímá dálkový ovladač data, která mohou být zobrazena na displeji. Na dálkovém ovladači můžete např. nastavit druh provozu, časy nebo teplotu.


2.2.3 Zabránění chybné funkci

- ▶ Dbejte na to, aby kolem dálkového ovladače mohl volně cirkulovat vzduch v místnosti a dálkový ovladač nebyl zakrytý nábytkem, závěsy nebo jinými předměty.
- ▶ Dbejte na to, aby všechny ventily topných těles v místnosti, v níž je namontován dálkový ovladač, byly zcela otevřené.

2.2.4 Typový štítek

Typový štítek se nachází na zadní straně dálkového ovladače pod závěsnou lištou.

Na typovém štítku jsou následující údaje:

Údaj na typovém štítku	Význam
Sériové číslo	k identifikaci, 7. až 16. číslice = číslo výrobku
VR 91f	Označení výrobku
V	Provozní napětí
W	Příkon
	Přečtěte si návod
LR06	Baterie typové označení
T60	max. přípustná teplota prostředí: 0 až 60 °C

2.2.5 Sériové číslo

Sériové číslo můžete zobrazit na displeji pod **Menu** → **Informace** → **Sériové číslo**. Desetimístné číslo zboží je uvedeno ve druhém řádku.

2.2.6 Označení CE



Označením CE se dokládá, že výrobky podle typového štítku splňují základní požadavky příslušných směrnic.

Výrobce tímto prohlašuje, že typ rádiového zařízení popsaný v tomto návodu odpovídá směrnici 2014/53/EU. S úplným textem prohlášení o shodě EU se lze seznámit u výrobce.

2.3 Provoz

Dálkový ovladač můžete provozovat pouze ve spojení s regulátorem **VRC 700f**. Proto je třeba přečíst si návod k obsluze regulátoru **VRC 700f**.

V návodu k obsluze regulátoru jsou uvedeny informace pro

- strukturu ovládání,
- koncepci ovládání na příkladě,
- podrobný popis ovládacích a zobrazovacích funkcí, které platí i pro dálkový ovladač.

2.4 Obslužné a zobrazovací funkce

Druhy provozu (→ Strana 15)

Uživatelské úrovně (→ Strana 15)

Cesta uvedená na začátku popisu funkce udává postup, jakým se ve struktuře nabídek lze dostat k této funkci.

2.4.1 Zobrazení síly příjmu

Menu → **Informace** → **Stav systému** → **Síla příjmu**

- Pomocí této funkce můžete zobrazit kvalitu rádiového spojení mezi rádiovým přijímačem a dálkovým ovladačem.
- 4: Rádiové spojení je v přijatelném rozsahu. Je-li síla příjmu < 4, je rádiové spojení nestabilní.
- 10: Rádiové spojení je velmi stabilní.


2.4.2 Zobrazení stavu baterií

Menu → **Informace** → **Stav systému** → **Stav baterie**

- Pomocí této funkce můžete zobrazit energetický stav baterie.
- **OK**: Baterie má dostatek energie.
- **kritický**: Baterie je téměř vybitá.


2 Pro provozovatele

2.5 Hlášení požadavku na údržbu

Je-li potřebná oprava, objeví se na displeji dálkového ovladače text **Údržba** a symbol .

Na displeji regulátoru můžete zobrazit konkrétní hlášení o údržbě a v návodu k regulátoru je uvedeno, jaká opatření musíte přijmout.

2.6 Chybové hlášení

Dojde-li k chybě v topném systému, objeví se na displeji  s hlášením o poruše. Instalátér musí topný systém restartovat nebo opravit, jinak může dojít k věcným škodám nebo k výpadku topného systému.

- Uvědomte servisního technika.

2.7 Odstranění poruch

Odstranění poruch (→ příloha A.3)

2.8 Péče

2.8.1 Péče o výrobek

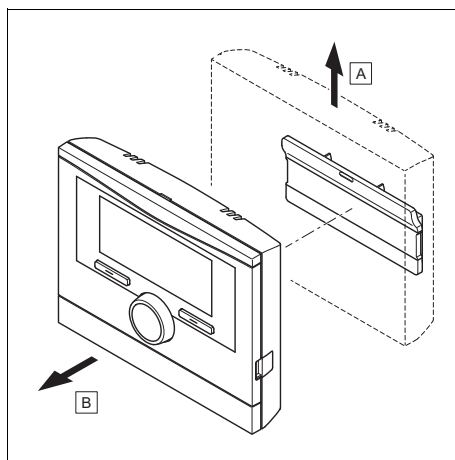


Pozor!
Riziko věcných škod v důsledku nevhodných čisticích prostředků!

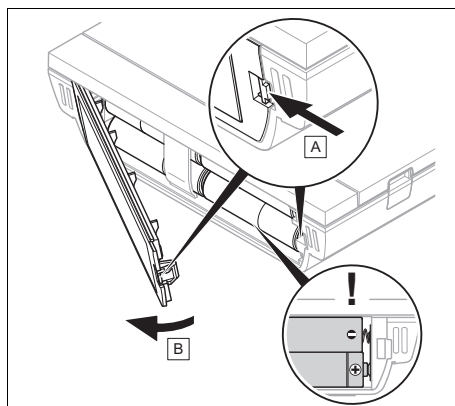
- Nepoužívejte spreje, abraziva, mycí prostředky, čisticí prostředky s obsahem rozpouštědel nebo chlóru.

- Plášt' čistěte vlhkým hadříkem namočeným ve slabém roztoku mýdla bez obsahu rozpouštědel.

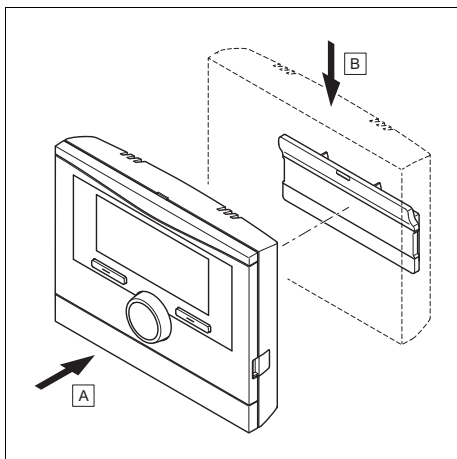
2.9 Vyměnit baterie



1. Odstraňte dálkový ovladač podle obrázku ze závěsné lišty.



2. Otevřete přihrádku pro baterie podle obrázku.
3. Vyměňujte vždy všechny baterie.
 - používejte výhradně typ baterií LR06
 - v žádném případě nepoužívejte dobíjecí baterie
 - nekombinujte různé typy baterií
 - nekombinujte nové a použité baterie
4. Vložte baterie se správnou polaritou.
5. Nezkratujte připojovací kontakty.
6. Zavřete přihrádku pro baterie.



7. Zavěste dálkový ovladač podle obrázku na závěsnou lištu, až zaklapne.

2.10 Odstavení z provozu

2.10.1 Odstavení výrobku z provozu

Jestliže má být výrobek vyměněn nebo odstraněn, musí být topný systém dočasně odstaven z provozu.

- ▶ Nechejte tyto práce provést instalátérem.
- ▶ Než výrobek na delší dobu uložíte a nebudete používat, vyjměte baterie.

2.11 Recyklace a likvidace

- ▶ Likvidaci obalu přenechejte autorizovanému instalátérovi, který výrobek instaloval.



Je-li výrobek označen touto značkou:

- ▶ V tomto případě nelikvidujte výrobek v domovním odpadu.
- ▶ Místo toho odevzdejte výrobek do sběrného místa pro stará elektrická nebo elektronická zařízení.



Obsahuje-li výrobek baterie, které jsou označeny touto značkou, mohou obsahovat zdravotně a ekologicky škodlivé látky.

- ▶ V tomto případě likvidujte baterie v odborném místě pro baterie.

2.12 Záruka a servis

2.12.1 Záruka

Výrobce poskytuje na výrobek záruku ve lhůtě a za podmínek, které jsou uvedeny v záručním listě. Záruční list je součástí dodávky výrobku a jeho platnost je podmíněna úplným vyplněním všech údajů.

2.12.2 Servis

Opravy a pravidelnou údržbu výrobku smí provádět pouze smluvní servisní firma s příslušným oprávněním. Seznam autorizovaných firem je přiložen u výrobku, popř. uveden na internetové adrese www.vaillant.cz.

3 Pro instalátéra

3.1 Pokyny k dokumentaci

3.1.1 Dodržování platné dokumentace

- ▶ Bezpodmínečně dodržujte všechny návody k obsluze a instalaci, které jsou připojeny ke komponentám zařízení.

3.1.2 Uložení dokumentace

- ▶ Tento návod a veškerou platnou dokumentaci předejte provozovateli zařízení.

3.1.3 Platnost návodu

Tento návod k obsluze a k instalaci platí výhradně pro:

VR 91f – Číslo výrobku

Česko	0020231566
-------	------------

3 Pro instalatéra

3.2 Montáž

3.2.1 Kontrola rozsahu dodávky

Počet	Obsah
1	Zařízení dálkového ovládání
1	Upevňovací materiál (2 šrouby a 2 hmoždinky)
4	Baterie, typ LR06
1	Dokumentace

3.2.2 Předpoklad zjištění síly příjmu dálkového ovladače

- Montáž a instalace všech komponent systému i rádiového přijímače (kromě regulátoru a venkovního čidla) jsou ukončeny.
- Napájení celého systému je zapnuto.
- Komponenty systému jsou zapnuté.

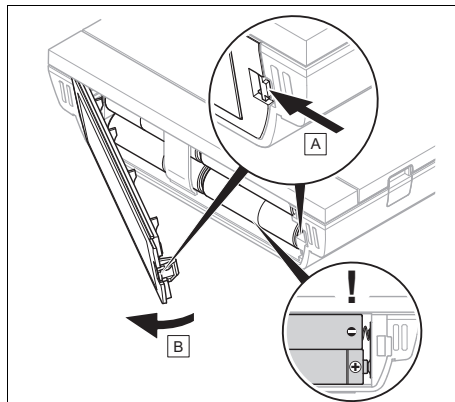
3.2.3 Montáž dálkového ovladače

Zjištění místa montáže dálkového ovladače v budově

1. Určete místo montáže, které odpovídá uvedeným požadavkům.
 - Vnitřní stěna hlavní obytné místnosti
 - Montážní výška: 1,5 m
 - nikoli místo vystavené přímému slunečnímu záření,
 - neovlivněné zdroji tepla,

Zjištění síly příjmu dálkového ovladače na vyhledaném místě montáže

2. Dodržujte všechny body v části Předpoklady zjištění síly příjmu dálkového ovladače (→ Strana 10).
3. Postavte se vedle rádiového přijímače.



4. Otevřete přihrádku pro baterie dálkového ovladače podle obrázku.
5. Vložte baterie se správnou polaritou.
 - ◁ Spustí se průvodce instalací.
6. Zavřete přihrádku pro baterie.
7. Vyberte jazyk.
8. Nastavte na dálkovém ovladači ve funkci **Adresa dálkové ovládání** adresu ve stoupajícím pořadí.
9. Začněte adresou 1.
10. Stiskněte tlačítkový volič **OK**.
 - ◁ Průvodce instalací spouští postup učení.
11. Během 10 sekund stiskněte tlačítko učení na rádiovém přijímači.
 - ◁ Na displeji se zobrazí **Naučení úspěšně ukončeno. Regulátor se znovu spouští.**
12. Stiskněte zobrazené funkce tlačítkovým voličem **OK**, až se na displeji zobrazí funkce **Síla příjmu rádiové spojení**.
13. Přejděte na vyhledané místo montáže.
14. Cestou k místu montáže zavřete všechny dveře.
15. Když se na displeji místo hodnoty objeví čárky (--) a podsvícení je vypnuté, stiskněte tlačítkový nebo otočný volič.

Podmínky: Podsvícení je zapnuté, Displej ukazuje čárky (–)

- ▶ Ujistěte se, že je napájení zapnuté.

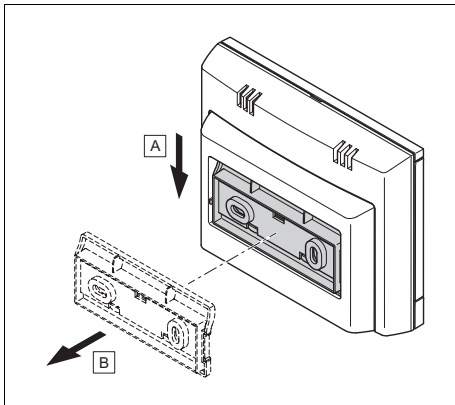
Podmínky: Podsvícení je zapnuté, Displej ukazuje čárky (–), Síla příjmu je < 4

- ▶ Vyhledejte pro dálkový ovladač místo montáže v dosahu příjmu.

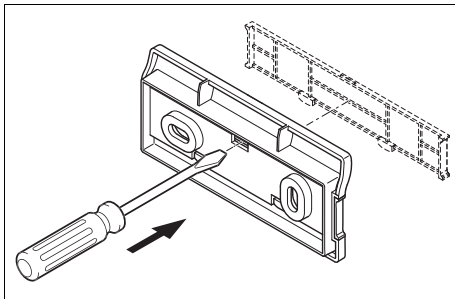
Podmínky: Podsvícení je zapnuté, Síla příjmu je ≥ 4

- ▶ Označte na stěně místo, na kterém dostačuje síla příjmu.

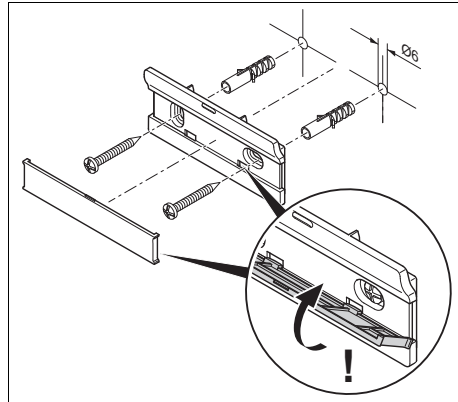
Montáž závěsné lišty na stěnu



16. Odstraňte závěsnou lištu z dálkového ovladače podle obrázku.

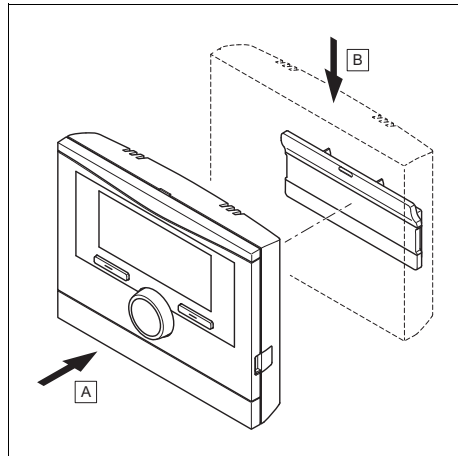


17. Odstraňte kryt závěsné lišty podle obrázku.



18. Upevněte závěsnou lištu včetně krytu podle obrázku.

Nasazení dálkového ovladače



19. Nasadte dálkový ovladač podle obrázku na závěsnou lištu, až zaklapne.

3.3 Uvedení do provozu

3.3.1 Přípravy k uvedení do provozu

- Montáž dálkového ovladače je ukončena.
- Průvodce instalací se připojí stiskem tlačítkového voliče **OK** a na displeji se objeví základní zobrazení.
- Síla příjmu je ≥ 4 .

3 Pro instalatéra

3.3.2 Provedení nastavení na regulátoru

1. Ve funkci **Připojení pok. teploty** zvolte hodnotu **připojený** nebo **termostat**, chcete-li navíc používat čidlo teploty místnosti dálkového ovladače.
2. Zjistěte, ve které zóně je dálkový ovladač instalován.
3. Na displeji listujte k zóně, ve které je dálkový ovladač instalován.
4. V této zóně ve funkci **Zóna aktivována** nastavte hodnotu na **Ano**.
5. V této zóně ve funkci **Přiřazení zóny** přiřadte adresu dálkového ovladače, který má být aktivován.

3.3.3 Pozdější změna nastavení

Veškerá nastavení, která byla provedena prostřednictvím průvodce instalací, můžete později změnit na úrovni ovládání provozovatele nebo na úrovni pro instalatéry.

Uživatelské úrovň (→ Strana 15)

Úroveň pro instalatéry (→ Strana 18)

3.4 Předání provozovateli

- ▶ Informujte provozovatele o zacházení s výrobkem a o jeho funkci.
- ▶ Všechny příslušné návody a dokumentaci k zařízení předejte provozovateli k uložení.
- ▶ Projděte z provozovatelem návod k obsluze.
- ▶ Zodpovězte všechny jeho dotazy.
- ▶ Informujte provozovatele zejména o bezpečnostních pokynech, které musí dodržovat.
- ▶ Informujte provozovatele, že kolem výrobku musí volně cirkulovat vzduch v místnosti a výrobek nesmí být zakrytý nábytkem, závěsy nebo jinými předměty.
- ▶ Informujte provozovatele, že v prostoru, v němž je umístěn výrobek, musí být ventily topných těles naplno otevřené.

3.5 Provoz

Dálkový ovladač můžete provozovat pouze ve spojení s regulátorem **VRC 700f**. Proto je třeba přečíst si návod k obsluze regulátoru **VRC 700f**.

V návodu k obsluze regulátoru jsou uvedeny informace pro

- strukturu ovládání,
- koncepci ovládání na příkladě,
- podrobný popis ovládacích a zobrazovacích funkcí, které platí i pro dálkový ovladač.

3.5.1 Vrácení na výrobní nastavení

Pomocí této funkce můžete vrátit všechny nastavené hodnoty, které byly nastaveny v průvodci instalace dálkového ovladače.

Komunikace mezi dálkovým ovladačem a rádiovým přijímačem nesmí být přerušována nebo rušena.

K funkci **Výrobní nastavení?** se dostanete přímo tak, že otočným nebo tlačítkovým voličem aktivujete dálkový ovladač a potom min. 10 sekund podržíte současně stisknuté oba tlačítkové voliče.

3.6 Obslužné a zobrazovací funkce

Dálkový ovladač má úroveň pro provozovatele a úroveň pro instalatéry.

Možnosti nastavení a zobrazení pro instalatéra najdete pomocí tlačítkového voliče **Menu** → **Úroveň pro instalatéry** → **Zadat kód**.

Neznáte-li kód, můžete jej smazat pomocí funkce **Výrobní nastavení**. Přitom jsou všechny nastavené hodnoty zrušeny.

Druhy provozu (→ Strana 15)

Uživatelské úrovň (→ Strana 15)

Úroveň pro instalatéry (→ Strana 18)

Cesta uvedená na začátku popisu funkce udává postup, jakým se ve struktuře nabídek lze dostat k této funkci.

3.6.1 Zobrazení chybového stavu

Menu → Úroveň pro instalátory → Konfigurace systému [Systém ----] → Chybový stav

- Pomocí této funkce můžete zobrazit stav topného systému. Při provozu bez poruchy se zobrazí hlášení **OK**. Dojde-li k poruše, zobrazí se jako stav **Není OK**. Stisknutím pravého tlačítkového voliče se vám zobrazí hlášení o poruše (→ Strana 13).

3.6.2 Zobrazení verze softwaru

Menu → Úroveň pro instalátory → Konfigurace systému [Systém ----] → Moduly regulátoru

- Pomocí této funkce můžete zobrazit verze softwaru dálkového ovladače.

3.6.3 Nastavení adresy dálkového ovladače

Menu → Úroveň pro instalátory → Konfigurace systému [Systém ----] → Adresa dálkové ovládní

- Pomocí této funkce můžete nastavit adresu pro dálkový ovladač.

Každý dálkový ovladač obdrží jednoznačnou adresu, počínaje adresou 1. Pro každý další dálkový ovladač adresu postupně zvyšujte.

Změníte-li adresu dálkového ovladače, automaticky se spustí postup učení. Během 10 sekund musíte na rádiovém přijímači stisknout tlačítko učení, aby se rádiový přijímač naučil novou adresu dálkového ovladače.

3.6.4 Zobrazení síly příjmu

Menu → Úroveň pro instalátory → Konfigurace systému [Systém ----] → Síla příjmu

- Pomocí této funkce můžete zobrazit kvalitu rádiového spojení mezi rádiovým přijímačem a dálkovým ovladačem.

- 4: Rádiové spojení je v přijatelném rozsahu. Je-li síla příjmu < 4, je rádiové spojení nestabilní.
- 10: Rádiové spojení je velmi stabilní.

3.7 Chybová hlášení a poruchy

3.7.1 Chybová hlášení

Dojde-li k chybě v topném systému, objeví se na displeji ⓘ s hlášením o poruše.

3.7.1.1 Odstranění chyb a poruch

Odstranění chyb (→ příloha B.2)

Odstranění poruch (→ příloha B.3)

3.8 Odstavení z provozu

3.8.1 Odstavení výrobku z provozu

1. Všechny komponenty topného systému odstavte z provozu, jak je popsáno v návodu k instalaci jednotlivých komponent.
2. Vyměňte dálkový ovladač ze závěsné lišty.
3. Odstraňte baterie.
4. Odstraňte kryt závěsné lišty.
5. Odšroubujte závěsnou lištu ze stěny.

3.9 Servis

Adresy servisu jsou uvedeny v návodu k instalaci regulátoru.

3.10 Technické údaje

3.10.1 Zařízení dálkového ovládní

Druh baterií	LR06
Přenosová frekvence	868 MHz
Vysílací výkon	≤ 10 mW
Dosah na volném prostranství	≤ 100 m
Dosah v budově	≤ 25 m
Krytí	IP 20
Třída ochrany	III
Max. přípustná okolní teplota	0 ... 60 °C
rel. vlhkost vzduchu v místnosti	35 ... 90 %
Výška	115 mm

3 Pro instalatéra

Šířka	147 mm
Hloubka	50 mm

Příloha

A Pro provozovatele

A.1 Druhy provozu

Druh provozu	Nastavení	Výrobní nastavení
Druh provozu		
Topení	Vyp, Auto, Den, Noc	Auto
Chlazení	Vyp, Auto, Den	Auto
Zvláštní druh provozu		
1 den doma	aktivní	-
1 den mimo dům	aktivní	-
1 x nárazové větrání	aktivní	-
Párty	aktivní	-

A.2 Uživatelské úrovně

Podrobný popis funkcí najdete v návodu k obsluze regulátoru.

Úroveň pro nastavení	Hodnoty		Jednotka	Krok cyklu, výběr	Výrobní nastavení
	min.	max.			
Informace → Stav systému →					
Systém ----					
Chybový stav	aktuální hodnota			OK, Není OK	
Současná vlhkost	aktuální hodnota		%		
Současný rosný bod	aktuální hodnota		°C		
Stav baterie	aktuální hodnota			kritický, OK	
Síla příjmu	aktuální hodnota			1	
ZÓNA1 ----					
Denní teplota topení	aktuální hodnota		°C	0,5	20
	5	30			
Denní tep. chlazení	aktuální hodnota		°C	0,5	24
	15	30			
Noční teplota topení	aktuální hodnota		°C	0,5	15
	5	30			
Pokojová teplota	aktuální hodnota		°C		
Informace → Kontaktní údaje →					
Firma, Telefonní číslo	aktuální hodnoty				
Informace → Sériové číslo →					
Číslo zařízení	trvalá hodnota				
Požadovaná teplota → ZÓNA1 →					
Denní teplota topení	5	30	°C	0,5	20

Příloha

Úroveň pro nastavení	Hodnoty		Jednotka	Krok cyklu, výběr	Výrobní nastavení
	min.	max.			
Denní tep. chlazení	15	30	°C	0,5	24
Noční teplota topení	5	30	°C	0,5	15
Časové programy → ZÓNA1: topení →					
Jednotlivé dny a bloky				Pondělí, Úterý, Středa, Čtvrtek, Pátek, Sobota, Neděle a Pondělí-pátek, Sobota-neděle, Pondělí-neděle	Pondělí až pátek: 06:00-22:00 Sobota: 07:30-23:30 Neděle: 07:30-22:00
Perioda 1: Start – konec Perioda 2: Start – konec Perioda 3: Start – konec	00:00	24:00	h:min	00:10	
Časové programy → ZÓNA1: chlazení →					
Jednotlivé dny a bloky				Pondělí, Úterý, Středa, Čtvrtek, Pátek, Sobota, Neděle a Pondělí-pátek, Sobota-neděle, Pondělí-neděle	Pondělí až pátek: 06:00-22:00 Sobota: 07:30-23:30 Neděle: 07:30-22:00
Perioda 1: Start – konec Perioda 2: Start – konec Perioda 3: Start – konec	00:00	24:00	h:min	00:10	
Plánovat dny mimo dům →					
Start	01.01.01	31.12.99	dd.mm.rr	Den.Měsíc.Rok	01.01.14
Konec	01.01.01	31.12.99	dd.mm.rr	Den.Měsíc.Rok	01.01.14
Teplota	5	30	°C	1	15
Plánovat dny doma →					
Start	01.01.01	31.12.99	dd.mm.rr	Den.Měsíc.Rok	01.01.14
Konec	01.01.01	31.12.99	dd.mm.rr	Den.Měsíc.Rok	01.01.14
Základní nastavení → Jazyk →					
				Volitelný jazyk	Čeština
Základní nastavení → Displej →					
Kontrast displeje	1	15		1	9
Zámek klávesnice				Vyp. Zap	Vyp
Pref. zobrazení				Topení, Chlazení	Topení

Úroveň pro nastavení	Hodnoty		Jednotka	Krok cyklu, výběr	Výrobní nastavení
	min.	max.			
Základní nastavení → Korekce →					
Kor. pokojové tep.	-3,0	3,0	K	0,5	0,0
Základní nastavení → Zadat název zóny →					
ZÓNA1	1	10		A až Z, 0 až 9, me- zera	ZÓNA1
Úroveň pro instalatéry →					
Zadat kód	000	999		1	000

A.3 Odstranění poruch

Závada	Možná příčina	Opatření
Displej je tmavý	Baterie jsou prázdné	<ol style="list-style-type: none"> 1. Vyměňte všechny baterie. (→ Strana 8) 2. Pokud závada přetrvává, informujte instalatéra.
Žádné změny zobrazení při otočení otočného ovladače	Chyba softwaru	<ol style="list-style-type: none"> 1. Vyměňte všechny baterie. 2. Vložte baterie podle polarit uvedené v přihrádce pro baterie. 3. Pokud závada přetrvává, informujte instalatéra.
Žádné změny v zobrazení pomocí tlačítek výběru	Chyba softwaru	<ol style="list-style-type: none"> 1. Vyměňte všechny baterie. 2. Vložte baterie podle polarit uvedené v přihrádce pro baterie. 3. Pokud závada přetrvává, informujte instalatéra.
Zobrazení na displeji: Není rádiové spojení	Síla příjmu příliš nízká	<ol style="list-style-type: none"> 1. Jděte s dálkovým ovladačem k rádiovému přijímači a sledujte, zda se síla příjmu zvyšuje. 2. Překročí-li síla příjmu hodnotu 4, nechte instalatéra namontovat dálkový ovladač na novém místě. 3. Nepřekročí-li síla příjmu přímo vedle rádiového přijímače hodnotu 4, vypněte síťový vypínač na všech zdrojích tepla na cca 1 minutu a potom znovu zapněte. 4. Pokud závada přetrvává, informujte instalatéra.
Zobrazení na displeji: Vyměnit baterie	Baterie jsou téměř prázdné	<ol style="list-style-type: none"> 1. Vyměňte všechny baterie. (→ Strana 8) 2. Pokud závada přetrvává, informujte instalatéra.
Zobrazení na displeji: Ovládání uzamčené Stisknout OK na 3 sekundy , není možná změna nastavení a hodnot	Zámek klávesnice je aktivní	<ol style="list-style-type: none"> 1. Chcete-li změnit hodnoty, postupujte podle pokynů na displeji. 2. Přečtěte si rovněž funkci Zámek klávesnice aktivace (→ návod k obsluze regulátoru).

B Pro instalatéra

B.1 Úroveň pro instalatéry

Úroveň pro nastavení	Hodnoty		Krok cyklu, výběr	Výrobní nastavení
	min.	max.		
Úroveň pro instalatéry →				
Zadat kód	000	999	1	000
Úroveň pro instalatéry → Konfigurace systému →				
Systém ----				
Chybový stav	aktuální hodnota*			
Moduly regulátoru	Zobrazit		Verze softwaru	
Adresa dálkové ovládnání	1	8	1	1
Síla příjmu	0	10	1	
* Při provozu bez poruchy je stav OK . Dojde-li k poruše, zobrazí se Není OK a v kapitole Hlášení o poruše můžete vyhledat příslušné hlášení o poruše.				

B.2 Odstranění závad

Hlášení	Možná příčina	Opatření
Porucha Termostatu	Prostorový termostat vadný	► Vyměňte dálkový ovladač.
Přiřazení zóny chybí	Adresa dálkového ovládnání chybí	► Nastavte na dálkovém ovladači ve funkci Adresa dálkové ovládnání správnou adresu.
	Přiřazení zóny chybí	► Nastavte na regulátoru ve funkci Přiřazení zóny správnou adresu dálkového ovladače.
Systémová chyba	Porucha v systému	► Vyhodnotte hlášení o poruše v regulátoru.

B.3 Odstranění poruch

Závada	Možná příčina	Opatření
Displej je temný	Baterie jsou prázdné	► Vyměňte všechny baterie. (→ Strana 8)
	Baterie regulátoru špatně vložené	► Vložte baterie podle polarit uvedené v přihrádce pro baterie.
	Výrobek je vadný	► Vyměňte výrobek.
Žádné změny zobrazení při otočení otočného ovladače	Chyba softwaru	1. Vyjměte všechny baterie. 2. Vložte baterie podle polarit uvedené v přihrádce pro baterie.
	Výrobek je vadný	► Vyměňte výrobek.
Žádné změny v zobrazení pomocí tlačítek výběru	Chyba softwaru	1. Vyjměte všechny baterie. 2. Vložte baterie podle polarit uvedené v přihrádce pro baterie.
	Výrobek je vadný	► Vyměňte výrobek.
Zobrazení na displeji: Není rádiové spojení	Žádné napájení na rádiovém přijímači	► Připojte znovu napájení rádiového přijímače.

Závada	Možná příčina	Opatření
Zobrazení na displeji: Není rádiové spojení	Dálkový ovladač je mimo rádiový dosah	<ol style="list-style-type: none"> 1. Jděte s dálkovým ovladačem k rádiovému přijímači a sledujte, zda se síla příjmu zvyšuje. 2. Je-li síla příjmu ≤ 4, vyhledejte pro dálkový ovladač nové místo montáže.
	Výrobek je vadný	► Vyměňte výrobek.
Není možná změna na úrovni pro instalatéry	Kód pro úroveň pro instalatéry neznámý	► Vraťte dálkový ovladač na nastavení z výroby (→ Strana 12).



0020252975_01 ■ 03.02.2017

Dodavatel

Vaillant Group Czech s. r. o.

Chrášťany 188 ■ CZ-25219 Praha-západ
Telefon 2 81028011 ■ Telefax 2 57950917
vaillant@vaillant.cz ■ www.vaillant.cz

© Tyto návody nebo jejich části jsou chráněny autorským právem a smějí být rozmnožovány nebo rozšiřovány pouze s písemným souhlasem výrobce.
Technické změny vyhrazeny.